

Viga

descriptif technique





Informations générales :

Garantie :

Produits - **5 ans.**

Composants électriques et tissus - **2 ans.**

Conforme aux normes :

PN-EN 527-2:2017-02

PN-EN 14073-2:2006

Mélangé - certifié :



Montage :

livrée en pièces détachées

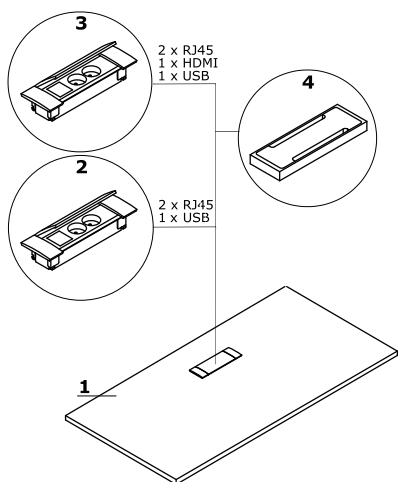
Emballage:

carton, film mousse,

carton structure nid d'abeille

	Date 06.06.2022	Ces données sont valides à la date d'élaboration. Les évolutions des produits, si elles ne touchent pas les caractéristiques fondamentales, n'impliquent pas une mise à jour systématique de la fiche technique.	page 2/17 informations générales
--	--------------------	--	-------------------------------------

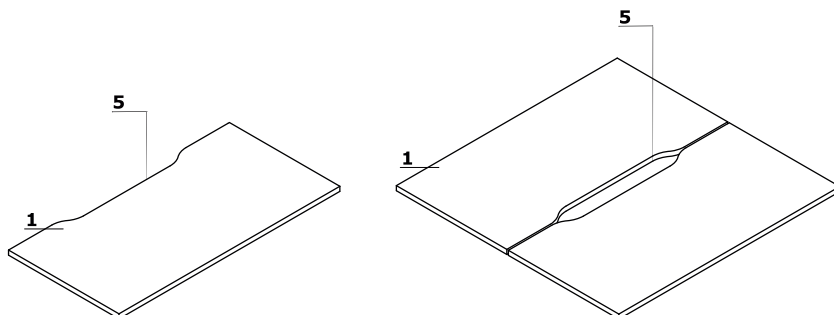
Bureaux - plateau



1. Plan de travail - épaisseur de 30 mm, placage/stratifié HPL

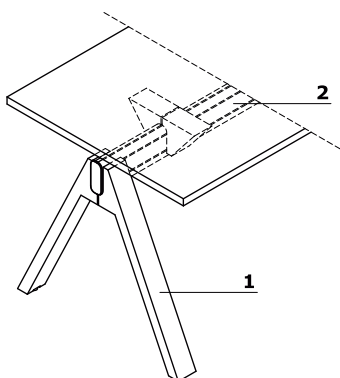
OPTION PAYANTE :

- 2. Mediabox M06 - 2x230V+USB charger, couleur: noir
- 3. Mediabox M06H - 2x230V+HDMI+USB, couleur: noir
- 4. Top access M10 - couleur: FENIX - noir mat, MDF
- 5. Passage de câbles - la largeur de l'ouverture est proportionnelle à la largeur du plan de travail

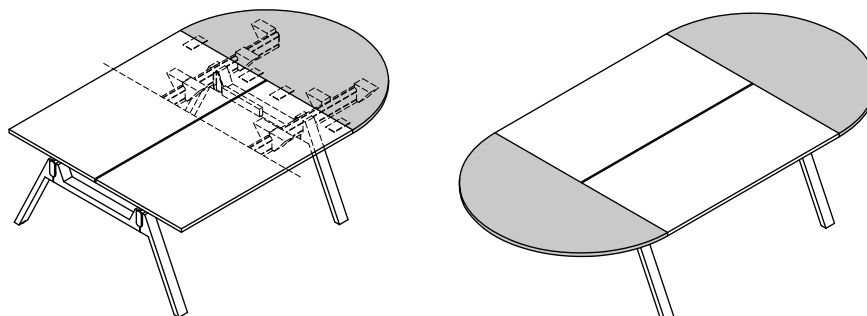


Piètement

- 1. Pied - Hêtre, profil 80x40 mm
- 2. Structure - aluminium anodisé, couleur : noir; distance entre le dessus et le cadre de 30 mm



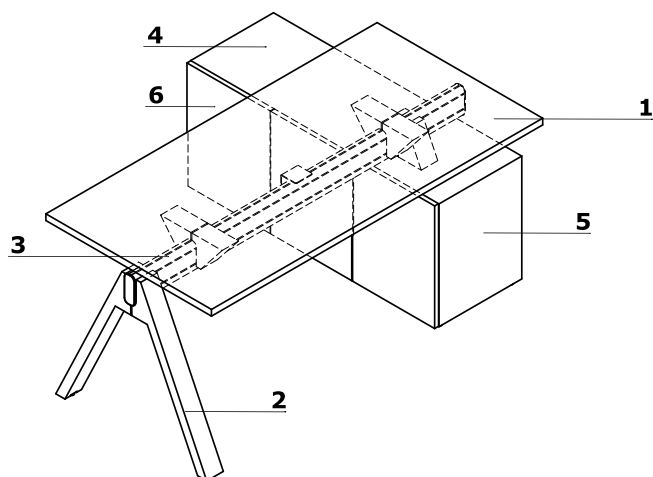
Extensions - pour bureaux bench



option avec plus-value

	Date 06.06.2022	Ces données sont valides à la date d'élaboration. Les évolutions des produits, si elles ne touchent pas les caractéristiques fondamentales, n'impliquent pas une mise à jour systématique de la fiche technique.	page 3/17 descriptif et composition
--	--------------------	--	--

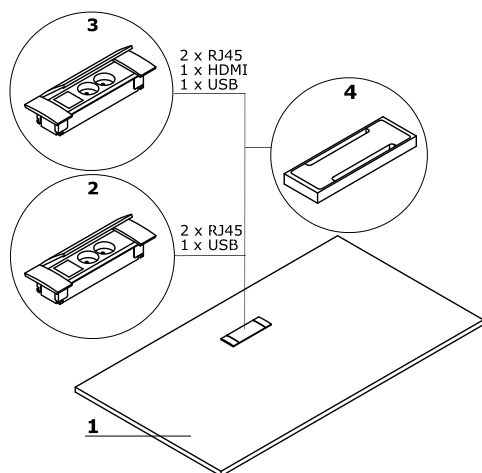
Bureau avec meuble retour



1. **Plan de travail** - épaisseur de 30 mm, placage/stratifié HPL
2. **Pied** - Hêtre, profil 80x40 mm
3. **Structure** - aluminium anodisé, couleur : noir; distance entre le dessus et le cadre de 30 mm
4. **Top** - épaisseur de 19 mm, placage
5. **Corps** - épaisseur de 19 mm, placage
6. **Façade** - Systeme "Push-to-Open", épaisseur de 19 mm, placage

	Date 06.06.2022	Ces données sont valides à la date d'élaboration. Les évolutions des produits, si elles ne touchent pas les caractéristiques fondamentales, n'impliquent pas une mise à jour systématique de la fiche technique.	page 4/17 descriptif et composition
--	--------------------	--	--

Bureaux de direction - plateau

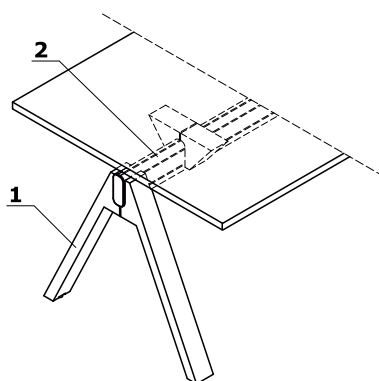


1. Plan de travail - épaisseur de 30 mm, placage/stratifié HPL

OPTION PAYANTE :

- 2. Mediabox M06 - 2x230V+USB charger, couleur: noir
- 3. Mediabox M06H - 2x230V+HDMI+USB, couleur: noir
- 4. Top access M10 - couleur: FENIX - noir mat, MDF

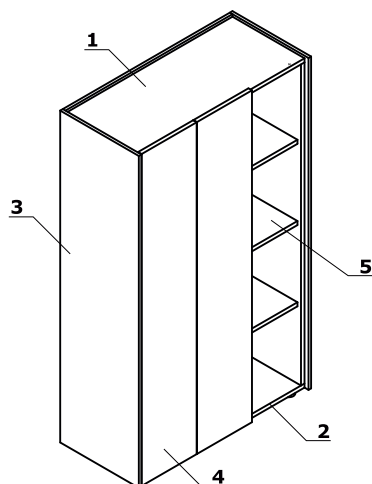
Piétement



1. Pied - Hêtre, profil 80x40 mm

2. Structure - aluminium anodisé, couleur : noir; distance entre le dessus et le cadre de 30 mm

Armoires et rangements



1. Top - épaisseur de 20 mm, HPL - Fenix

2. Base - épaisseur de 19 mm, placage

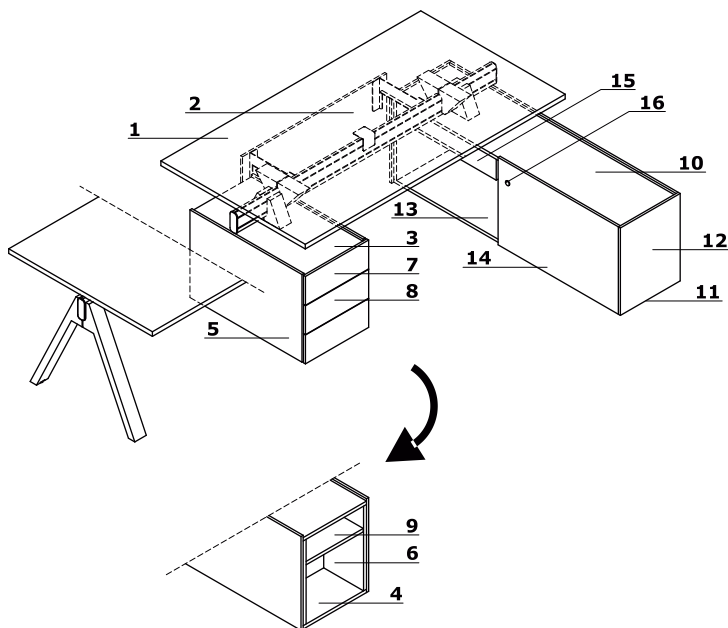
3. Corps extérieur - épaisseur de 14 mm, HPL - Fenix

4. Façade - Systeme "Push-to-Open", épaisseur de 19 mm, placage

5. Tablette - épaisseur de 19 mm, protection contre les chutes accidentelles, placage

Viga	Date 06.06.2022	Ces données sont valides à la date d'élaboration. Les évolutions des produits, si elles ne touchent pas les caractéristiques fondamentales, n'impliquent pas une mise à jour systématique de la fiche technique.	page 5/17
			descriptif et composition

Bureau avec meuble retour



1. Plan de travail - épaisseur de 30 mm, placage/stratifié HPL
2. Voile de fond - épaisseur de 13 mm, placage; poignée - finition peinture poudre époxy, couleur : noir

CAISSON :

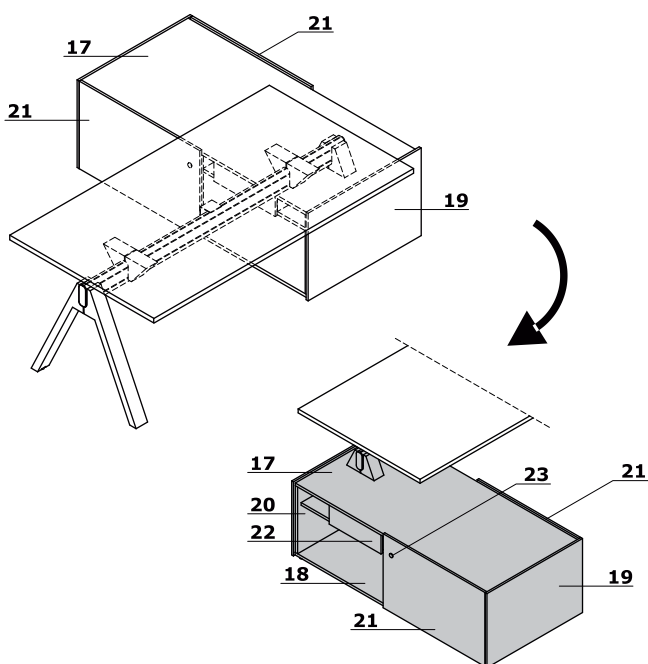
3. Top - épaisseur de 19 + 14 mm, placage/stratifié HPL
4. Base - épaisseur de 19 mm, placage
5. Corps extérieur - épaisseur de 14 mm, HPL - Fenix
6. Corps intérieur - épaisseur de 19 mm, placage
7. Façade - épaisseur de 13 mm, placage
8. Tiroirs mélaminé - glissières à billes, charge max 25 kg, extraction 100% serrure centralisée assure la fermeture de l'ensemble des tiroirs, amortisseur de fermeture
9. Tablette - épaisseur de 19 mm, protection contre les chutes accidentelles, placage

CRÉDENCE DE DIRECTION :

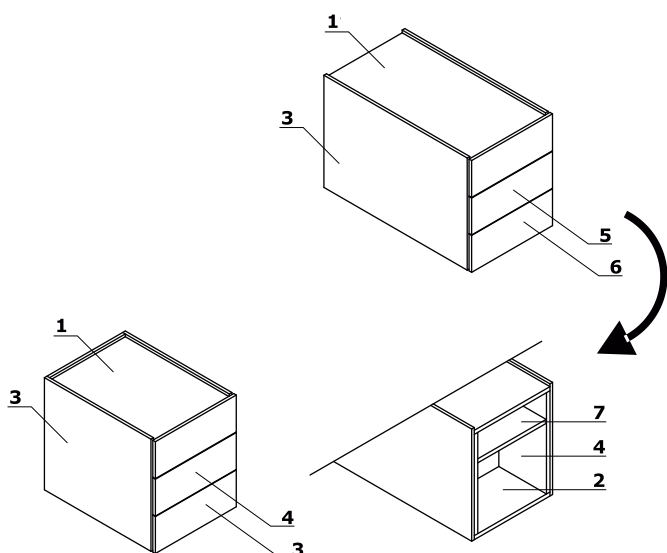
10. Top - épaisseur de 19 + 14 mm, placage/stratifié HPL
11. Base - épaisseur de 19 mm, placage
12. Corps extérieur - épaisseur de 14 mm, HPL - Fenix
13. Corps intérieur - épaisseur de 19 mm, placage
14. Portes coulissantes - épaisseur de 18 +13 mm, fermeture silencieuse, placage
15. Tiroirs mélaminé - glissières à billes, extraction 100% serrure centralisée assure la fermeture de l'ensemble des tiroirs, amortisseur de fermeture
16. Serrure

BUREAU AVEC MEUBLE RETOUR (MEUBLE AVEC RANGEMENTS DES DEUX CÔTÉS) :

17. Top - épaisseur de 19 + 14 mm, placage/stratifié HPL
18. Base - épaisseur de 19 mm, placage
19. Corps extérieur - épaisseur de 14 mm, HPL - Fenix
20. Corps intérieur - épaisseur de 19 mm, placage
21. Portes coulissantes - épaisseur de 18 +13 mm, fermeture silencieuse, placage
22. Tiroirs mélaminé - glissières à billes, extraction 100% serrure centralisée assure la fermeture de l'ensemble des tiroirs, amortisseur de fermeture
23. Serrure

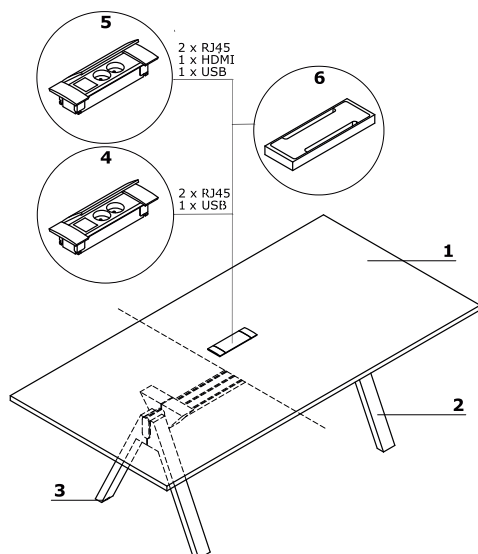


Caissons



1. **Top** - épaisseur de 19 + 14 mm, placage/stratifié HPL
2. **Base** - épaisseur de 19 mm, placage
3. **Corps extérieur** - épaisseur de 14 mm, HPL - Fenix
4. **Corps intérieur** - épaisseur de 19 mm, placage
5. **Façade** - épaisseur de 13 mm, placage
6. **Tiroirs mélaminé** - glissières à billes, extraction 100% serrure centralisée assure la fermeture de l'ensemble des tiroirs, amortisseur de fermeture
7. **Tablette** - épaisseur de 19 mm, protection contre les chutes accidentelles, placage

Tables et tables de réunion

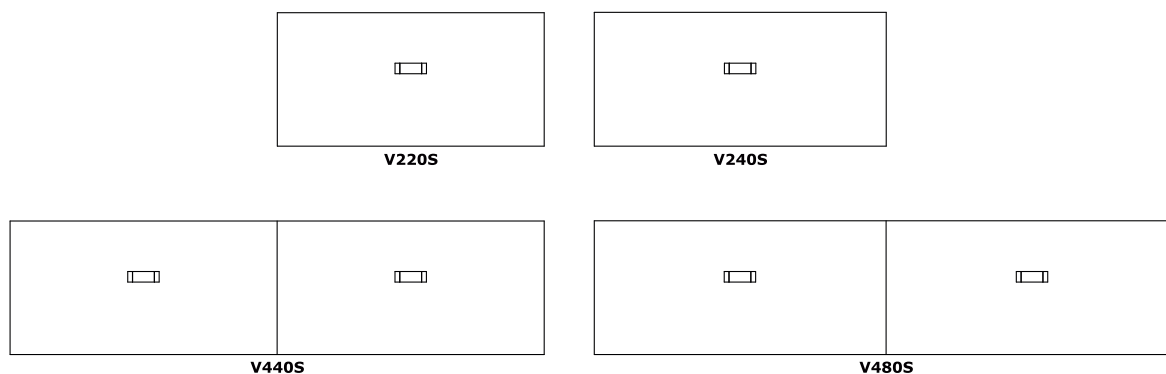


1. **Plan de travail** - épaisseur de 30 mm, placage/stratifié HPL
2. **Pied** - Hêtre, profil 80x40 mm
3. **Vérins de réglage** - course de 5 mm

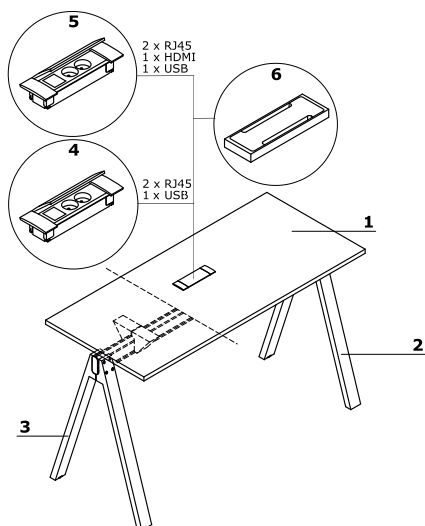
OPTION PAYANTE :

4. **Mediabox M06** - 2x230V+USB charger, couleur : noir
5. **Mediabox M06H** - 2x230V+HDMI+USB, couleur : noir
6. **Top access M10** - couleur : FENIX -noir mat, MDF

Emplacement mediabox



Tables hautes



1. Plan de travail - épaisseur de 30 mm, placage/stratifié HPL
2. Pied - Hêtre, profil 80x40 mm
3. Vérins de réglage - course de 5 mm

OPTION PAYANTE :

4. Mediabox M06 - 2x230V+USB charger, couleur : noir
5. Mediabox M06H - 2x230V+HDMI+USB, couleur : noir
6. Top access M10 - couleur : FENIX - noir mat, MDF

Date
06.06.2022

Ces données sont valides à la date d'élaboration.
Les évolutions des produits, si elles ne touchent pas les caractéristiques fondamentales,
n'impliquent pas une mise à jour systématique de la fiche technique.

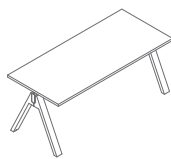
page 8/17

descriptif et composition

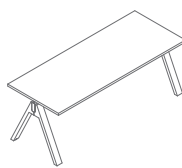
Bureaux droits *



V16
1600 / 800 / 740
72 kg

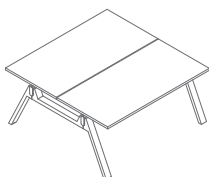


V18
1800 / 800 / 740
139.31 kg

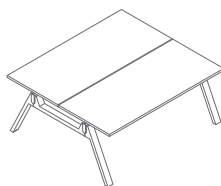


V20
2000 / 800 / 740
86.1 kg

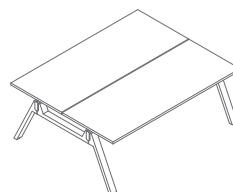
Benches *



V216
1600 / 1610 / 740
148 kg

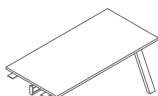


V218
1800 / 1610 / 740
162.1 kg

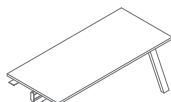


V220
2000 / 1610 / 740
176.2 kg

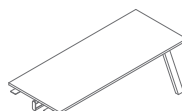
Élément suivant - pour bureau droit *



V16L
1600 / 800 / 740
68.3 kg

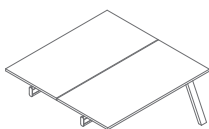


V18L
1800 / 800 / 740
135.61 kg

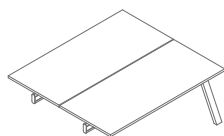


V20L
2000 / 800 / 740
82.4 kg

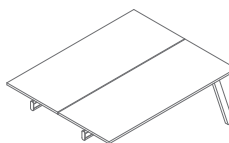
Élément suivant - pour bench *



V216L
1600 / 1610 / 740
142 kg



V218L
1800 / 1610 / 740
156.1 kg



V220L
2000 / 1610 / 740
170.2 kg

* Dimensions exprimées en millimètre : Largeur x Profondeur x Hauteur

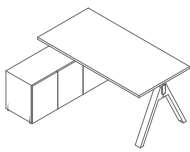
Date
06.06.2022

Ces données sont valides à la date d'élaboration.
Les évolutions des produits, si elles ne touchent pas les caractéristiques fondamentales,
n'impliquent pas une mise à jour systématique de la fiche technique.

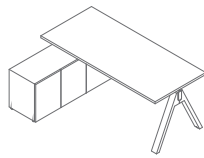
page 9/17

synoptique

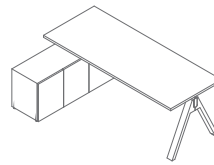
Bureau avec meuble retour *



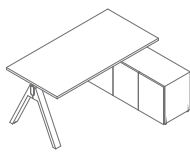
V163L
1600 / 1300 / 740
112.5 kg



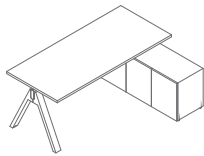
V183L
1800 / 1300 / 740
119.55 kg



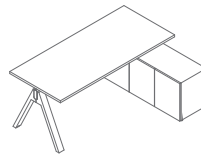
V203L
2000 / 1300 / 740
126.6 kg



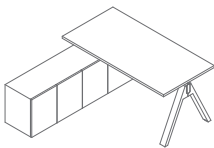
V163P
1600 / 1300 / 740
112.5 kg



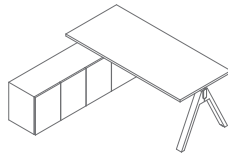
V183P
1800 / 1300 / 740
119.55 kg



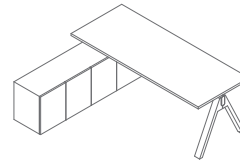
V203P
2000 / 1300 / 740
126.6 kg



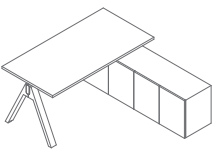
V164L
1600 / 1700 / 740
123.5 kg



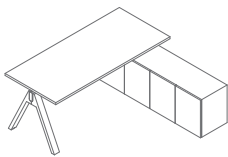
V184L
1800 / 1700 / 740
130.55 kg



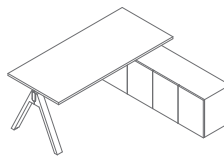
V204L
2000 / 1700 / 740
137.6 kg



V164P
1600 / 1700 / 740
123.5 kg



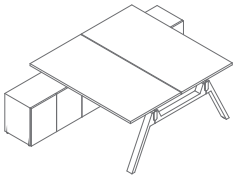
V184P
1800 / 1700 / 740
130.55 kg



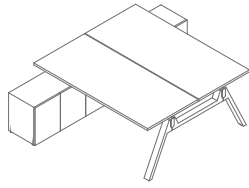
V204P
2000 / 1700 / 740
137.6 kg

* Dimensions exprimées en millimètre : Largeur x Profondeur x Hauteur

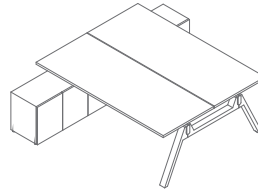
Bureau avec meuble retour *



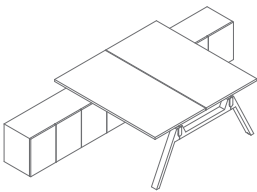
V1623
1600 / 2400 / 740
237 kg



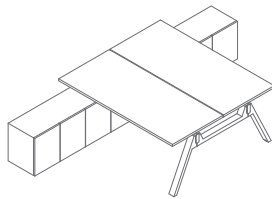
V1823
1800 / 2400 / 740
251.1 kg



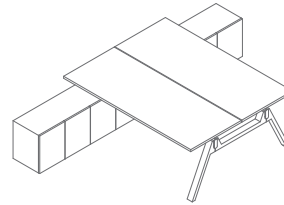
V2023
2000 / 2400 / 740
265.2 kg



V1624
1600 / 3200 / 740
259 kg

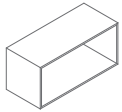


V1824
1800 / 3200 / 740
273.1 kg

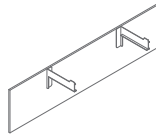


V2024
2000 / 3200 / 740
287.2 kg

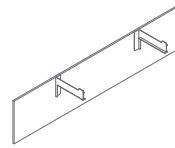
Accessoires *



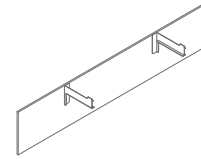
V15
350 / 800 / 369
12 kg



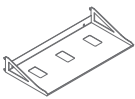
V16B
1600 / 340 / 400
11.13 kg



V18B
1800 / 340 / 400
11.81 kg



V20B
2000 / 340 / 400
12.5 kg

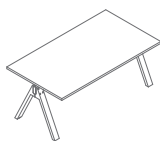


V34
550 / 280 / 85
3 kg

* Dimensions exprimées en millimètre : Largeur x Profondeur x Hauteur

	Date 06.06.2022	Ces données sont valides à la date d'élaboration. Les évolutions des produits, si elles ne touchent pas les caractéristiques fondamentales, n'impliquent pas une mise à jour systématique de la fiche technique.	page 11/17
			synoptique

Bureaux de direction *

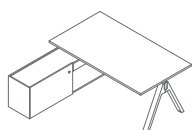


V01
1800 / 1000 / 740
92.45 kg

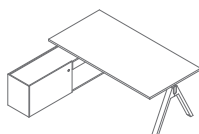


V02
2000 / 1000 / 740
100.94 kg

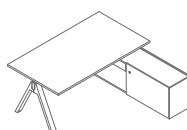
Bureau avec meuble retour *



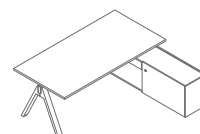
V03L
1800 / 1800 / 740
152.45 kg



V04L
2000 / 1800 / 740
160.94 kg

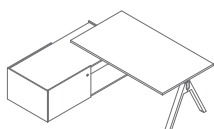


V03P
1800 / 1800 / 740
152.45 kg

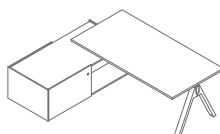


V04P
2000 / 1800 / 740
160.94 kg

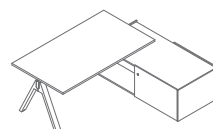
Bureau avec meuble retour – meuble avec rangements des deux côtés *



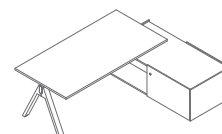
V05L
1800 / 1000 / 740
186.45 kg



V06L
2000 / 1000 / 740
194.94 kg

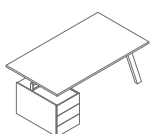


V05P
1800 / 1000 / 740
186.45 kg

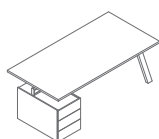


V06P
2000 / 1000 / 740
194.94 kg

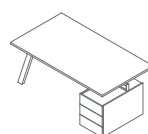
Bureaux avec caisson porteur *



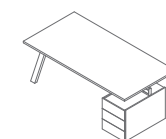
V07L
1800 / 1000 / 740
134.95 kg



V08L
2000 / 1000 / 740
143.44 kg



V07P
1800 / 1000 / 740
134.95 kg

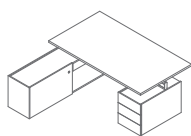


V08P
2000 / 1000 / 740
143.44 kg

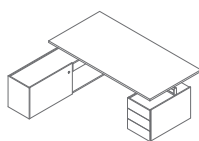
* Dimensions exprimées en millimètre : Largeur x Profondeur x Hauteur

	Date 06.06.2022	Ces données sont valides à la date d'élaboration. Les évolutions des produits, si elles ne touchent pas les caractéristiques fondamentales, n'impliquent pas une mise à jour systématique de la fiche technique.	page 12/17
			synoptique

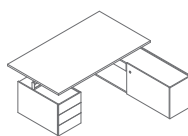
Bureaux avec meuble retour et caisson porteur *



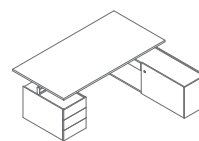
V09L
1800 / 1000 / 740
194.95 kg



V10L
2000 / 1000 / 740
203.44 kg

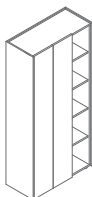


V09P
1800 / 1000 / 740
194.95 kg

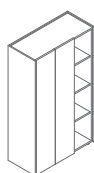


V10P
2000 / 1000 / 740
203.44 kg

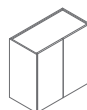
Armoires et rangements *



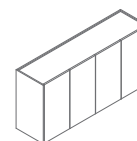
V22
928 / 424 / 1944
132 kg



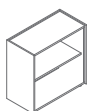
V23
928 / 424 / 1565
104.5 kg



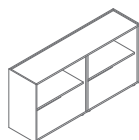
V24
828 / 424 / 807
56 kg



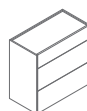
V25
1628 / 424 / 807
104 kg



V26
828 / 424 / 807
44 kg

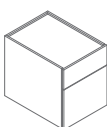


V27
1628 / 424 / 807
79 kg

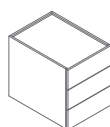


V28
828 / 424 / 807
53.95 kg

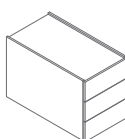
Caissons *



V12K
438 / 600 / 545
35 kg



V13K
438 / 600 / 545
35 kg

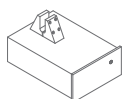


V14K
438 / 800 / 545
45 kg

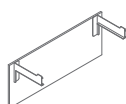
* Dimensions exprimées en millimètre : Largeur x Profondeur x Hauteur

	Date 06.06.2022	Ces données sont valides à la date d'élaboration. Les évolutions des produits, si elles ne touchent pas les caractéristiques fondamentales, n'impliquent pas une mise à jour systématique de la fiche technique.	page 13/17
			synoptique

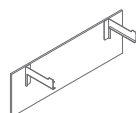
Éléments supplémentaires *



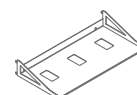
V11
436 / 600 / 216
16,5 kg



V10B
1000 / 340 / 400
7,9 kg



V12B
1200 / 340 / 400
8,5 kg

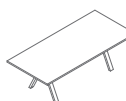


V34
550 / 280 / 85
3 kg

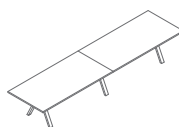
Tables de réunion *



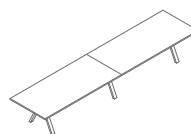
V220S
2200 / 1100 / 740
113,9 kg



V240S
2400 / 1100 / 740
123,12 kg



V440S
4400 / 1100 / 740
227,8 kg



V480S
4800 / 1100 / 740
246,26 kg

Tables hautes *



V169
1600 / 800 / 900
73,5 kg



V189
1800 / 800 / 900
80,55 kg



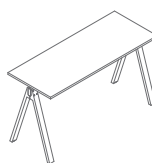
V209
2000 / 800 / 900
87,6 kg



V1611
1600 / 800 / 1100
74,5 kg



V1811
1800 / 800 / 1100
81,55 kg

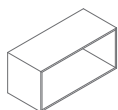


V2011
2000 / 800 / 1100
88,6 kg

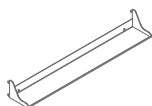
* Dimensions exprimées en millimètre : Largeur x Profondeur x Hauteur

	Date 06.06.2022	Ces données sont valides à la date d'élaboration. Les évolutions des produits, si elles ne touchent pas les caractéristiques fondamentales, n'impliquent pas une mise à jour systématique de la fiche technique.	page 14/17
			synoptique

Accessoires *



V15
350 / 800 / 369
12 kg



V21
700 / 120 / 85
1.8 kg

* Dimensions exprimées en millimètre : Largeur x Profondeur x Hauteur

	Date 06.06.2022	Ces données sont valides à la date d'élaboration. Les évolutions des produits, si elles ne touchent pas les caractéristiques fondamentales, n'impliquent pas une mise à jour systématique de la fiche technique.	page 15/17
			synoptique

Bureaux

Plateau



181 Chêne naturel



182 Chêne noir



191 Chêne cuivré



183 Fenix - noir
mat

Pied



181 Chêne naturel



182 Chêne noir



191 Chêne cuivré

Crédence de direction



181 Chêne naturel



182 Chêne noir



191 Chêne cuivré

Bureaux sur meuble retour porteur

Plateau, panneau du haut et arrière



181 Chêne naturel



182 Chêne noir



191 Chêne cuivré



183 Fenix - noir
mat

Pied, corps intérieur, façade



181 Chêne naturel



182 Chêne noir



191 Chêne cuivré

Côtés du meuble



183 Fenix - noir
mat

Éléments supplémentaires

Bloc tiroirs suspendu, voile de fond



181 Chêne naturel



182 Chêne noir



191 Chêne cuivré

Top access M10



183 Fenix - noir
mat

Le mélange des teintes chêne n'est pas possible sur une même référence.

	Date 06.06.2022	Ces données sont valides à la date d'élaboration. Les évolutions des produits, si elles ne touchent pas les caractéristiques fondamentales, n'impliquent pas une mise à jour systématique de la fiche technique.	page 16/17
			coloris

Éléments supplémentaires

Mediabox



M115 Noir semi-mat RAL9005

Armoires et rangements

Plateau, corps extérieur



183 Fenix - noir mat

Corps intérieur, façade



181 Chêne naturel



182 Chêne noir



191 Chêne cuivré

Caissons

Plateau



181 Chêne naturel



182 Chêne noir



191 Chêne cuivré



183 Fenix - noir mat

Corps extérieur



183 Fenix - noir mat

Façade, corps intérieur



181 Chêne naturel



182 Chêne noir



191 Chêne cuivré

Tables et tables de réunion, tables hautes

Plateau



181 Chêne naturel



182 Chêne noir



191 Chêne cuivré



183 Fenix - noir mat

Pied



181 Chêne naturel



182 Chêne noir



191 Chêne cuivré

Le mélange des teintes chêne n'est pas possible sur une même référence.

	Date 06.06.2022	Ces données sont valides à la date d'élaboration. Les évolutions des produits, si elles ne touchent pas les caractéristiques fondamentales, n'impliquent pas une mise à jour systématique de la fiche technique.	page 17/17
			coloris