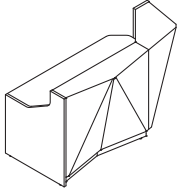
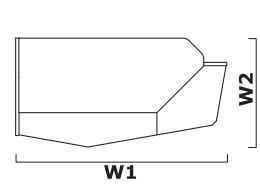
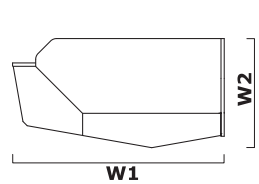
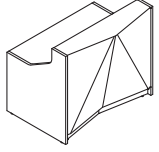
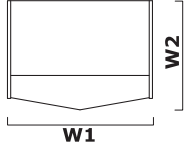
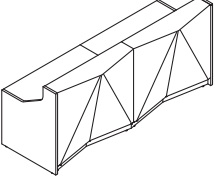
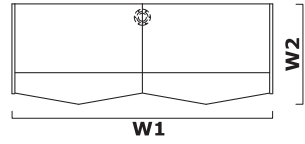


|  |               |  |     |    |    |      |  |                                      |  |  |  |
|--|---------------|--|-----|----|----|------|--|--------------------------------------|--|--|--|
| Référé   |               | Dimensio s   |     |    |    |      | kg m3 p s  | Élé ts d co position                 |  |  |  |
| A  |               | W1   | W2  | D1 | D2 | H    |  |                                      |  |  |  |
| <b>ALP04L</b>  | <b>ALP04P</b> | 1835   | 946 |    |    | 1100 | 175.65 kg<br>1.047 m3<br>7 pcs   | A - ALP18L+ALP1P<br>B - ALP1L+ALP18P |  |  |  |

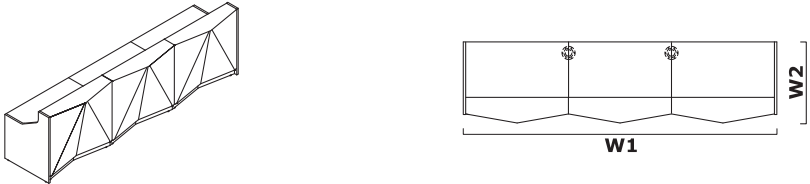
|           |  |  |  |  |  |  |
|-----------|--|--|--|--|--|--|
| Plus valu |  |  |  |  |  |  |
|           |  |  |  |  |  |  |
|           |  |  |  |  |  |  |

|  |  |  |     |    |    |      |                               |                         |
|---|--|---|-----|----|----|------|-------------------------------|-------------------------|
| Référence   |  | Dimensions  |     |    |    |      | kg m3 pcs                     | Éléments de composition |
|   |  | W1  | W2  | D1 | D2 | H    |                               |                         |
| <b>ALP05</b>  |  | 1256  | 946 |    |    | 1100 | 121.7 kg<br>0.782 m3<br>5 pcs | ALP1L+ALP12+ALP1P       |

|            |  |  |  |  |  |  |
|------------|--|--|--|--|--|--|
| Plus value |  |  |  |  |  |  |
|            |  |  |  |  |  |  |
|            |  |  |  |  |  |  |

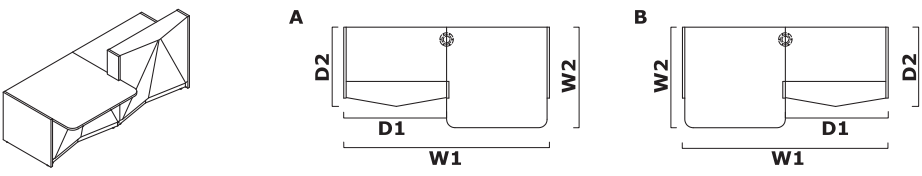
|  |  |  |     |    |    |      |                            |                          |
|--|--|---|-----|----|----|------|----------------------------|--------------------------|
| Référence  |  | Dimensions  |     |    |    |      | kg m3 pcs                  | Éléments de composition  |
|  |  | W1  | W2  | D1 | D2 | H    |                            |                          |
| <b>ALP06</b>   |  | 2456  | 946 |    |    | 1100 | 68 kg<br>0.131 m3<br>7 pcs | ALP1L+2xALP12+ALP1P+NG41 |

|            |  |  |  |  |  |  |
|------------|--|--|--|--|--|--|
| Plus value |  |  |  |  |  |  |
|            |  |  |  |  |  |  |
|            |  |  |  |  |  |  |



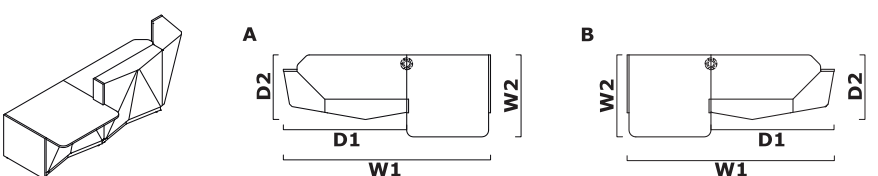
| Référénc     |  | Dimensio s |     |    |    |      | kg m3 p s                      | Élé ts d co position       |
|--------------|--|------------|-----|----|----|------|--------------------------------|----------------------------|
|              |  | W1         | W2  | D1 | D2 | H    |                                |                            |
| <b>ALP07</b> |  | 3656       | 946 |    |    | 1100 | 307.1 kg<br>2.214 m3<br>13 pcs | ALP1L+3xALP12+ALP1P+2xNG41 |

| Plus valu |  |  |  |  |  |  |
|-----------|--|--|--|--|--|--|
|           |  |  |  |  |  |  |



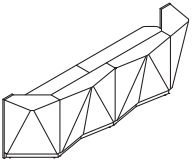
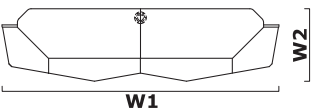
| Référénc     |               | Dimensions |      |      |     |      | kg m3 pcs                       | Éléments de composition  |
|--------------|---------------|------------|------|------|-----|------|---------------------------------|--|
| A            | B             | W1         | W2   | D1   | D2  | H    |                                 |  |
| <b>ALP21</b> | <b>ALP21P</b> | 2456       | 1200 | 1228 | 950 | 1100 | 194.75 kg<br>1.273 m3<br>10 pcs | A - ALP3L+ALP11+ALP2L+ALP12+ALP1P+NG41<br>B - ALP1L+ALP12+ALP2P+ALP11+ALP3P+NG41 |

| Plus value |  |  |  |  |  |  |
|------------|--|--|--|--|--|--|
|            |  |  |  |  |  |  |



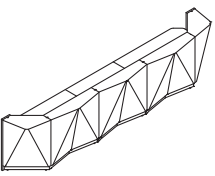
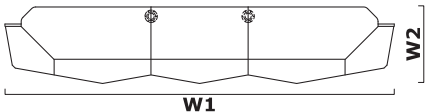
| Référénc     |               | Dimensions |      |      |     |      | kg m3 pcs                      | Éléments de composition  |
|--------------|---------------|------------|------|------|-----|------|--------------------------------|--|
| A            | B             | W1         | W2   | D1   | D2  | H    |                                |  |
| <b>ALP22</b> | <b>ALP22P</b> | 3034       | 1200 | 1806 | 950 | 1100 | 249.8 kg<br>1.538 m3<br>12 pcs | A - ALP3L+ALP11+ALP2L+ALP18P+NG41<br>B - ALP18L+ALP2P+ALP11+ALP3P+NG41 |

| Plus value |  |  |  |  |  |  |
|------------|--|--|--|--|--|--|
|            |  |  |  |  |  |  |

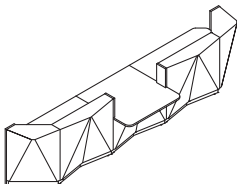
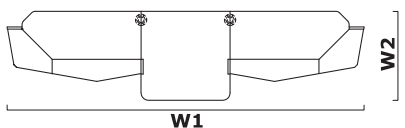
| Référénc     |  | Dimensions |     |    |    |      | kg m3 pcs                      | Éléments de composition |
|--------------|--|------------|-----|----|----|------|--------------------------------|-------------------------|
|              |  | W1         | W2  | D1 | D2 | H    |                                |                         |
| <b>ALP15</b> |  | 36 3       | 946 |    |    | 1100 | 323.4 kg<br>2.029 m3<br>13 pcs | ALP18L+ALP18P+NG41      |

| Plus value |  |  |  |  |  |  |
|------------|--|--|--|--|--|--|
|            |  |  |  |  |  |  |
|            |  |  |  |  |  |  |

| Référénc     |  | Dimensions |     |    |    |      | kg m3 pcs                      | Éléments de composition    |
|--------------|--|------------|-----|----|----|------|--------------------------------|----------------------------|
|              |  | W1         | W2  | D1 | D2 | H    |                                |                            |
| <b>ALP16</b> |  | 48 3       | 946 |    |    | 1100 | 416.1 kg<br>2.745 m3<br>17 pcs | ALP18L+ALP12+ALP18P+2xNG41 |

| Plus value |  |  |  |  |  |  |
|------------|--|--|--|--|--|--|
|            |  |  |  |  |  |  |
|            |  |  |  |  |  |  |

| Référénc     |  | Dimensions |      |    |    |      | kg m3 pcs                      | Éléments de composition               |
|--------------|--|------------|------|----|----|------|--------------------------------|---------------------------------------|
|              |  | W1         | W2   | D1 | D2 | H    |                                |                                       |
| <b>ALP25</b> |  | 48 3       | 1200 |    |    | 1100 | 400.7 kg<br>2.534 m3<br>19 pcs | ALP18L+ALP2L+ALP11+ALP2P+ALP18P+2xNG4 |

| Plus value |  |  |  |  |  |  |
|------------|--|--|--|--|--|--|
|            |  |  |  |  |  |  |
|            |  |  |  |  |  |  |

|              |  |            |      |      |      |      |                                 |                      |
|--------------|--|------------|------|------|------|------|---------------------------------|----------------------|
| Référénc     |  | Dimensio s |      |      |      |      | kg m3 p s                       | Élé ts d co position |
|              |  | W1         | W2   | D1   | D2   | H    |                                 |                      |
| <b>ALP14</b> |  | 254        | 2514 | 1568 | 1568 | 1100 | 377.95 kg<br>2.307 m3<br>14 pcs |                      |

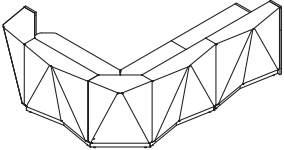
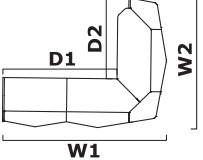
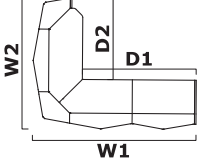
|           |  |  |  |  |  |
|-----------|--|--|--|--|--|
| Plus valu |  |  |  |  |  |
|           |  |  |  |  |  |
|           |  |  |  |  |  |

|              |               |            |      |      |     |      |                                |  |
|--------------|---------------|------------|------|------|-----|------|--------------------------------|--|
| Référénc     |               | Dimensions |      |      |     |      | kg m3 pcs                      | Élé ts de composition  |
|              |               | W1         | W2   | D1   | D2  | H    |                                |  |
| <b>ALP24</b> | <b>ALP24P</b> | 3967       | 3135 | 2768 | 950 | 1100 | 491.8 kg<br>3.248 m3<br>21 pcs | A - ALP3L+ALP11+ALP2L+ALP90+ALP18P+2xNG4<br>B - ALP18L+ALP90+ALP2P+ALP11+ALP3P+2xNG4 |

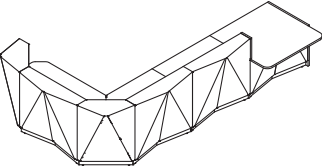
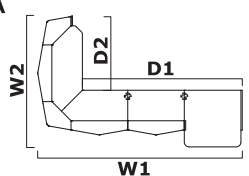
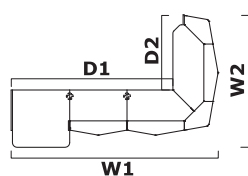
|            |  |  |  |  |  |
|------------|--|--|--|--|--|
| Plus value |  |  |  |  |  |
|            |  |  |  |  |  |
|            |  |  |  |  |  |

|              |               |            |      |      |      |      |                                |  |
|--------------|---------------|------------|------|------|------|------|--------------------------------|--|
| Référénc     |               | Dimensions |      |      |      |      | kg m3 pcs                      | Éléments de composition  |
|              |               | W1         | W2   | D1   | D2   | H    |                                |  |
| <b>ALP23</b> | <b>ALP23P</b> | 3135       | 2767 | 2189 | 1568 | 1100 | 396.7 kg<br>2.532 m3<br>17 pcs | A - ALP3L+ALP11+ALP2L+ALP19P+NG41<br>B - ALP19L+ALP2P+ALP11+ALP3P+NG41 |

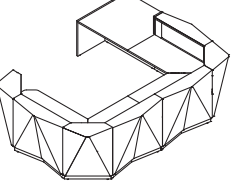
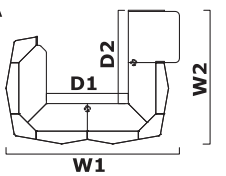
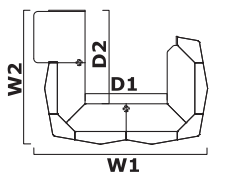
|            |  |  |  |  |  |
|------------|--|--|--|--|--|
| Plus value |  |  |  |  |  |
|            |  |  |  |  |  |
|            |  |  |  |  |  |

|   |               |   |      |      |      |      |   |  |  |  |
|---|---------------|---|------|------|------|------|---|--|--|--|
|  |               | <b>A</b>  |      |      |      |      | <b>B</b>  |  |  |  |
|   |               |  |      |      |      |      |  |  |  |  |
| Référé  |               | Dimensions  |      |      |      |      | kg m3 pcs   | Éléments de composition                                    |  |  |
| <b>A</b>  | <b>B</b>      | W1  | W2   | D1   | D2   | H    |   |  |  |  |
| <b>ALP17L</b>   | <b>ALP17P</b> | 3135  | 2514 | 2189 | 1568 | 1100 | 418 kg<br>2.757 m3<br>16 pcs  | A - ALP19L+ALP12+ALP1P+NG41<br>B - ALP1L+ALP12+ALP19P+NG41 |  |  |

|            |  |  |  |  |  |
|------------|--|--|--|--|--|
| Plus value |  |  |  |  |  |
|            |  |  |  |  |  |
|            |  |  |  |  |  |

|   |               |   |      |      |      |      |   |  |  |  |
|---|---------------|---|------|------|------|------|---|--|--|--|
|  |               | <b>A</b>  |      |      |      |      | <b>B</b>  |  |  |  |
|   |               |  |      |      |      |      |  |  |  |  |
| Référence   |               | Dimensions  |      |      |      |      | kg m3 pcs   | Éléments de composition  |  |  |
| <b>A</b>  | <b>B</b>      | W1  | W2   | D1   | D2   | H    |   |  |  |  |
| <b>ALP26L</b>   | <b>ALP26P</b> | 4335  | 2767 | 3390 | 1568 | 1100 | 489.4 kg<br>3.248 m3<br>21 pcs  | A - ALP3L+ALP11+ALP2L+ALP12+ALP19P+2xNG4<br>B - ALP19L+ALP12+ALP2P+ALP11+ALP3P+2xNG4 |  |  |

|            |  |  |  |  |  |
|------------|--|--|--|--|--|
| Plus value |  |  |  |  |  |
|            |  |  |  |  |  |
|            |  |  |  |  |  |

|  |               |  |      |      |      |      |   |  |  |  |
|--|---------------|--|------|------|------|------|---|--|--|--|
|  |               | <b>A</b>   |      |      |      |      | <b>B</b>  |  |  |  |
|  |               |  |      |      |      |      |  |  |  |  |
| Référence  |               | Dimensions   |      |      |      |      | kg m3 pcs   | Éléments de composition  |  |  |
| <b>A</b>   | <b>B</b>      | W1   | W2   | D1   | D2   | H    |   |  |  |  |
| <b>ALP27L</b>  | <b>ALP27P</b> | 4069   | 3135 | 1922 | 2189 | 1100 | 638.7 kg<br>4.242 m3<br>26 pcs  | A - ALP3L+ALP11+ALP2L+ALP90+ALP19P+2xNG4<br>B - ALP19L+ALP90+ALP2P+ALP11+ALP3P+2xNG4 |  |  |

|            |  |  |  |  |  |
|------------|--|--|--|--|--|
| Plus value |  |  |  |  |  |
|            |  |  |  |  |  |
|            |  |  |  |  |  |



