

# Descriptif technique





## Informations générales :

### Garantie :

5 ans.

Composants électriques et tissus - 2 ans.

### Mélangé - certifié :



### Tissus - certifié :



### Montage :

le produit est livré pré-assemblé

### Emballage :

carton

### Densité du panneau :

12 mm - 690 - 750 kg/m<sup>3</sup>

18 mm - 650 - 690 kg/m<sup>3</sup>

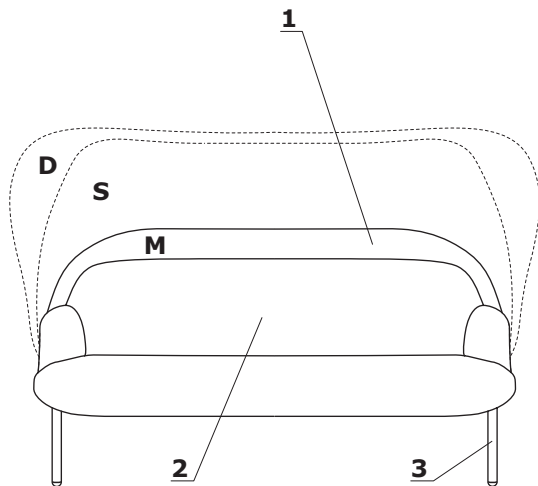
28 mm - 610 - 630 kg/m<sup>3</sup>

36 mm - 610 - 630 kg/m<sup>3</sup>

### Récompenses et distinctions :



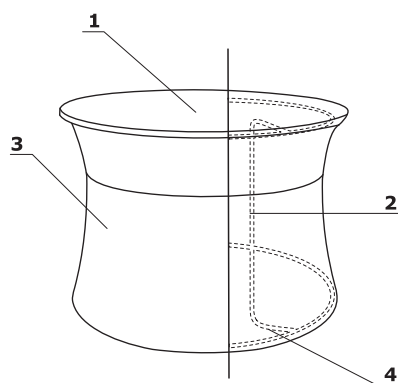
## Descriptif technique



- Dos** - résille (Runner) double épaisseur, fixée à la structure par fermeture éclair; structure tube métal Ø 25 mm finition peinture poudre époxy, tapissé
  - M - dos bas étroit
  - S - dos haut étroit
  - D - dos haut large
- Assise, dossier, accoudoirs** - mousse injectée moulée de densité 55kg/m<sup>3</sup>, tapissée
- Structure** - 4 pieds métalliques finition peinture poudre époxy; piétement Ø25 mm, épaisseur 1,5 mm; cintrée (processus CNC), pieds sur patins en polypropylène blanc (si le piétement est blanc) ou noir (avec les autres couleurs de piétement)

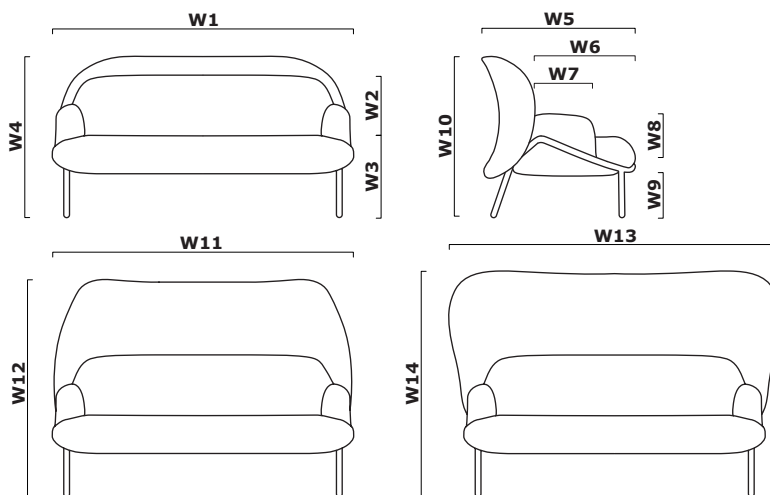
- charge max 120 kg

## Descriptif technique - tables



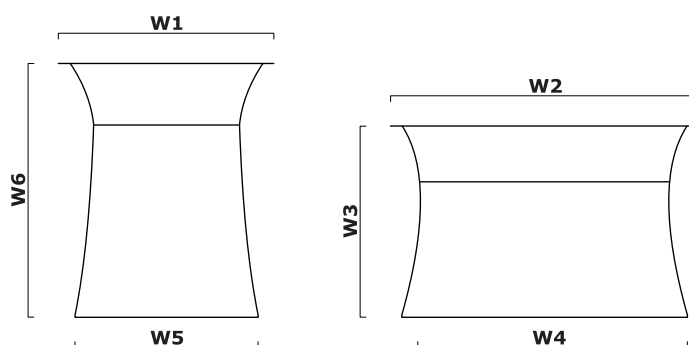
- Plateau** - mélaminé 12 mm
- Structure** - tube métallique Ø 16 mm, ép. 2 mm, fixé sur une base en mélaminé. Cintrage processus CNC
- Tissu** - résille Runner en partie haute et basse
- Vérins** - réglable sur 10 mm

## Dimensions



W1 - M - 1800 | W2 - 380 | W3 - 420 | W4 - 900 | W5 - M/S/D - 900 | W6 - 600 | W7 - 360 | W8 - 180 | W9 - 250 | W10 - 900 | W11 - S - 1820 | W12 - 1250 | W13 - D - 1900 | W14 - 1250 |

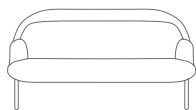
## Dimensions - tables



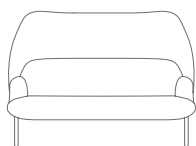
W1 - 450 | W2 - 650 | W3 - 468 | W4 - 600 | W5 - 400 | W6 - 579 |

---

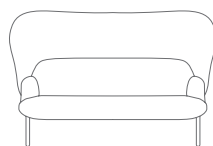
## dos \*



**M (mała)**  
42 kg



**S (średnia)**  
45 kg



**D (duża)**  
48 kg

---

## Tables\*



**MESHT2**  
450 / 450 / 579  
6 kg



**MESHT1**  
650 / 650 / 486  
7 kg

---

\* Dimensions exprimées en millimètre : Largeur x Profondeur x Hauteur

	Date 08.01.2020	Ces données sont valides à la date d'élaboration. Les évolutions des produits, si elles ne touchent pas les caractéristiques fondamentales, n'impliquent pas une mise à jour systématique de la fiche technique.	page 5/9
			<b>synoptique</b>