

Descriptif technique



Informations générales :

Garantie :

5 ans.

Composants électriques et tissus - 2 ans.

Mélangé - certifié :



Densité du panneau :

12 mm - 690 - 750 kg/m³

18 mm - 650 - 690 kg/m³

28 mm - 610 - 630 kg/m³

36 mm - 610 - 630 kg/m³

Montage :

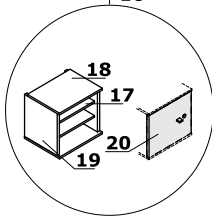
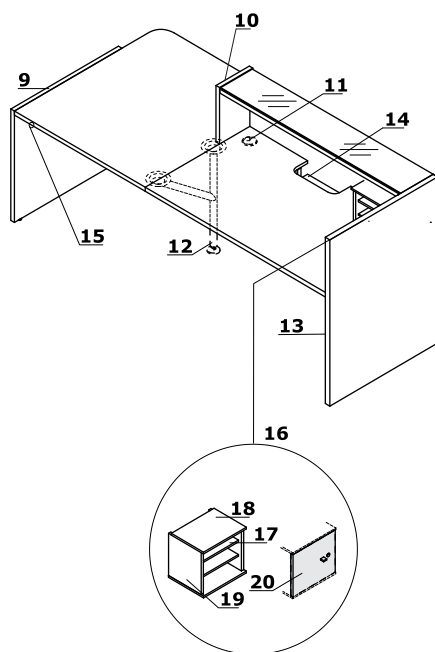
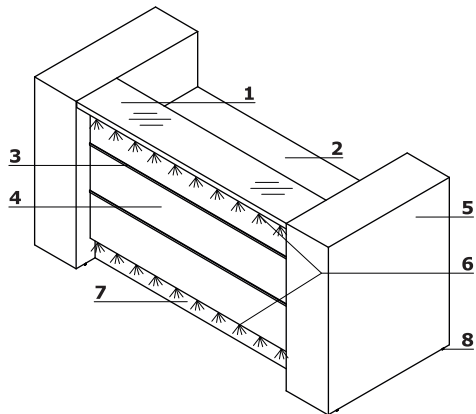
livrée en pièces détachées

Emballage :

carton, film mousse, enveloppe

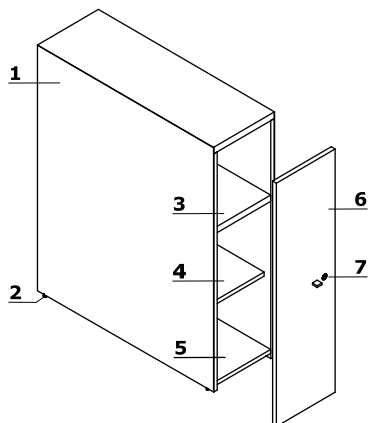
en plastique perforé

Descriptif technique



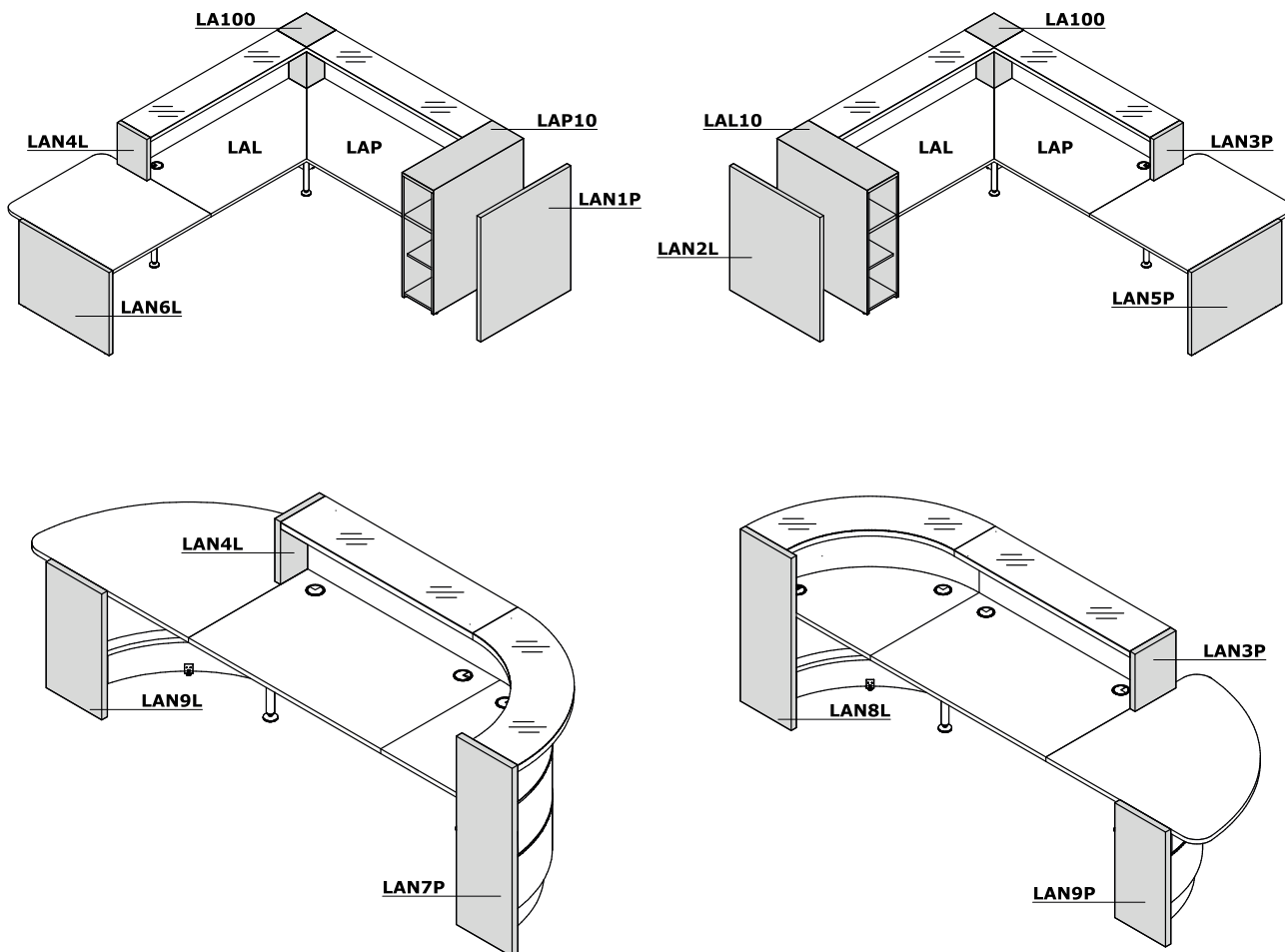
1. **Top** - mélaminé 36 mm + verre LACOBEL 4 mm (40 mm)
2. **Plan de travail** - mélaminé 28 mm, chants ABS
3. **Joint décoratif** - PVC, couleur M009-aluminium semi-mate
4. **Façade** - stratifié HPL brillant 3 mm
5. **Rangement qui clôture la configuration** - stratifié HPL brillant
6. **Éclairage LED** - sur toute la longueur de la banque, couleur blanc froid (tirant sur le bleu)
7. **Socle** - stratifié HPL - aluminium brossé
8. **Vérins de réglage** - course de 5 mm
9. **Pied bas** - tout HPL - brillant, 38 mm
10. **Joue de finition entre modules haut et bas** - stratifié HPL brillant 38 mm
11. **Obturateurs** - Ø80 mm
12. **Pied de soutien NL41** - métal, indispensable entre les plateaux, couleur M015-blanc semi-mate, M009-aluminium semi-mate, la couleur du pied dépend de la couleur du plan de travail
13. **Pied haut** - stratifié HPL brillant, 38 mm
14. **OPTION AVEC PLUS VALUE** - plateau avec découpe écran - mélaminé 28 mm, chants ABS
15. **Interrupteur**
16. **LMS05** - rangement pour banque - à commander séparément
17. **Tablette** - mélaminé 18 mm, protection contre les chutes accidentelles, chants ABS
18. **Top** - mélaminé 12 mm, chants ABS
19. **Corps** - mélaminé 18 mm, chants ABS
20. **Façade universelle (gauche ou droit)** - mélaminé 18 mm, chants ABS, serrure, poignée en aluminium - commander à part

Rangement final

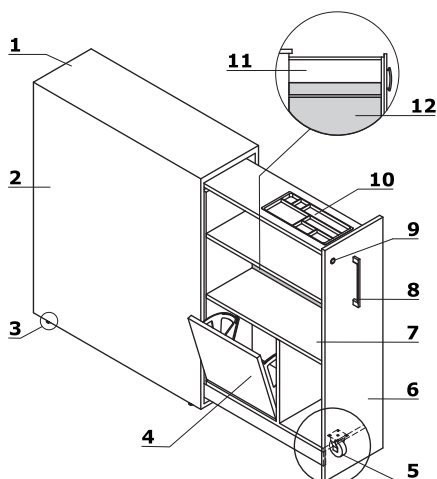


1. **Rangement qui clôture la configuration** - stratifié HPL brillant
2. **Vérins de réglage** - course de 5 mm
3. **Tablette** - mélaminé 28 mm, chants ABS
4. **Tablette réglable en hauteur** - mélaminé 18 mm, chants ABS
5. **Base** - mélaminé 18 mm, chants ABS
6. **Option porte LAD10** - panneau mélaminé 18 mm, universelle (gauche/droite), commandé comme élément séparé
7. **Serrure 1 point** - clef pliante

Utilisation des éléments de finition

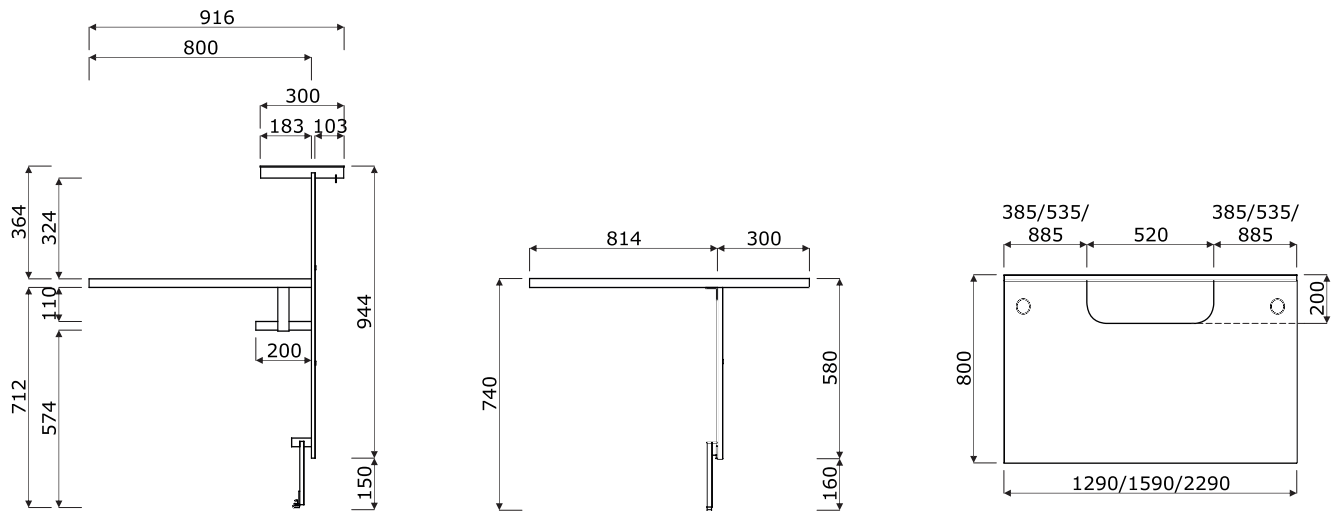


Caisson Cargo



1. Top - plateau 28 mm stratifié HPL brillant, chants ABS
2. Corps - plateau 18 mm stratifié HPL brillant, chants ABS
3. Vérins de réglage - course de 5 mm
4. Contener à porte battante - 2 espaces (par exemple, pour classeur, chaussures)
5. Roulettes - Ø75 mm
6. Façade - mélaminé 18 mm, chants ABS
7. Tablette - mélaminé 18 mm, protection contre les chutes accidentelles, chants ABS
8. Poignée en aluminium
9. Serrure
10. Plumier - ABS noir
11. Pas de parois arrière
12. 12Dos plein - panneau mélaminé 18 mm

Dimensions



Date
20.12.2019

Ces données sont valides à la date d'élaboration.
Les évolutions des produits, si elles ne touchent pas les caractéristiques fondamentales,
n'impliquent pas une mise à jour systématique de la fiche technique.

page 5/11

dimensions (mm)

Top de rehausse



117 Verre blanc
RAL9003



Plateau



67 Blanc pastel



124 Verre argent
RAL9007



26 Aluminium
satiné

Corps



67 Blanc pastel

Façade



31 Chêne
canadien



34 Wengé



73 Blanc brillant



74 Orange brillant



80 Vert brillant



81 Bordeaux
brillant



102 Jaune brillant



108 Bleu brillant



127 Rose foncé
brillant



148 Gris brillant

Éléments de finition



73 Blanc brillant



148 Gris brillant

Pied de supports



M009 Aluminium
semi-mat



M015 Blanc
semi-mat

Éléments complémentaires LAD10, LMS05, LMS06



26 Aluminium
satiné



67 Blanc pastel

Éléments complémentaires S69L, E64L



M009 Aluminium
semi-mat RAL9006

Éléments complémentaires S81L



Gris