

Descriptif technique





Informations générales :

Garantie :

5 ans.

Composants électriques et tissus - 2 ans.

Mélangé - certifié :



Densité du panneau :

12 mm - 690 - 750 kg/m³

18 mm - 650 - 690 kg/m³

28 mm - 610 - 630 kg/m³

36 mm - 610 - 630 kg/m³

Montage :

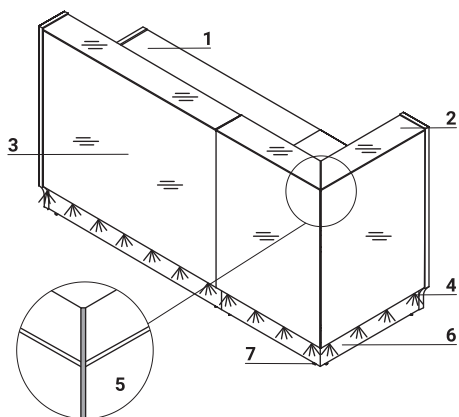
livrée en pièces détachées

Emballage :

Banque de réception placée sur une palette, une pellicule de mousse et 5 couches de carton recouvre l'ensemble.

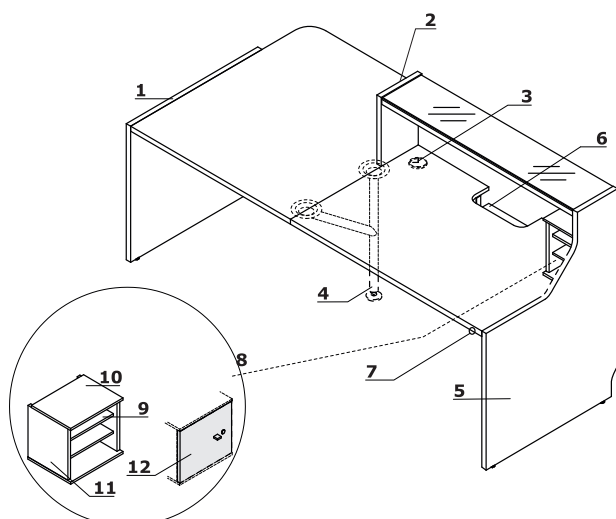
Le colis est solidarisé avec du ruban polypropylène; carton, enveloppe en plastique perforé

Descriptif technique



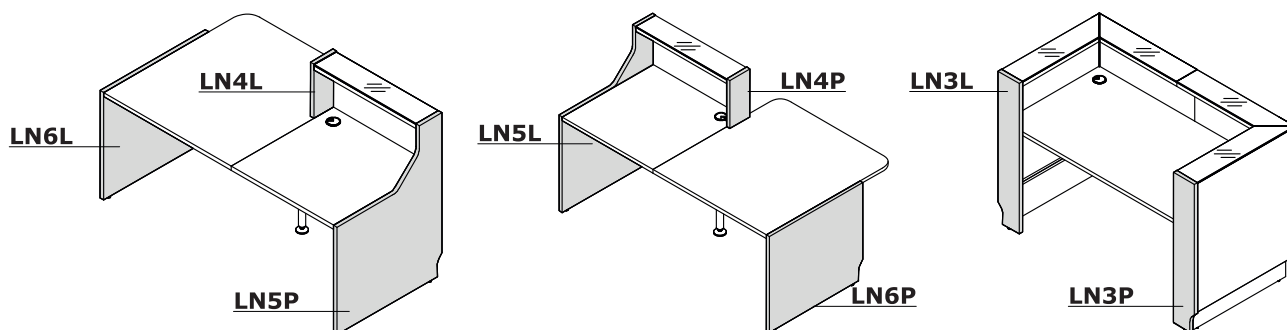
1. Plan de travail - mélaminé 28 mm, chants ABS
2. Top - verre trempé optiwhite, 8 mm - laqué du dessous
3. Façade - verre LACOBEL 4 mm
4. Éclairage LED - sur toute la longueur de la banque, couleur blanc froid (tirant sur le bleu);
5. Joint d'angle - acier inoxydable 4 mm
6. Socle - stratifié HPL - aluminium brossé
7. Vérins de réglage - course de 5 mm

Descriptif technique



1. Pied bas - mélaminé 28 mm, chants ABS
2. Joue de finition entre modules haut et bas - mélaminé 18 mm, chants ABS
3. Obturateurs - Ø80 mm
4. Pied de support NL41 - en métal, nécessaire pour la jonction des plateaux
5. Pied haut - mélaminé 28 mm, chants ABS
6. OPTION AVEC PLUS VALUE - plateau avec découpe écran - mélaminé 28 mm, chants ABS
7. Interrupteur
8. LMS05 - rangement pour banque - à commander séparément
9. Tablette - mélaminé 12 mm, chants ABS
10. Top - mélaminé 12 mm, chants ABS
11. Corps - mélaminé 18 mm, chants ABS
12. Façade universelle (gauche ou droit) - mélaminé 18 mm, chants ABS, serrure, poignée en aluminium - commander à part

Utilisation des éléments de finition



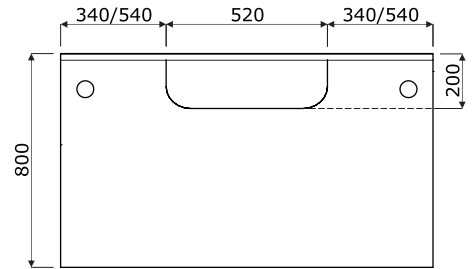
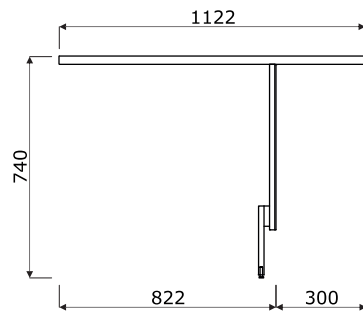
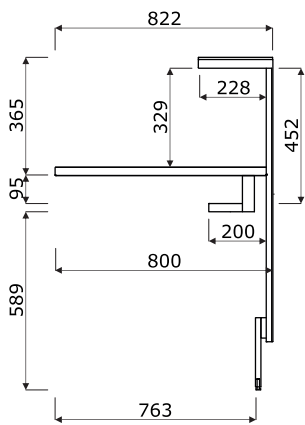
Date
18.12.2019

Ces données sont valides à la date d'élaboration.
Les évolutions des produits, si elles ne touchent pas les caractéristiques fondamentales, n'impliquent pas une mise à jour systématique de la fiche technique.

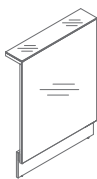
page 3/7

descriptif et composition

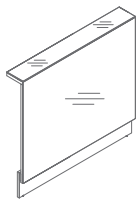
Dimensions



Éléments de composition *



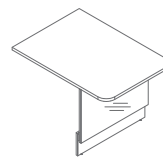
LN08
800 / 250 / 1105
27,5 kg



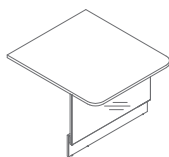
LN12
1200 / 250 / 1105
41,5 kg



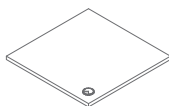
LN91
822 / 822 / 1105
78,5 kg



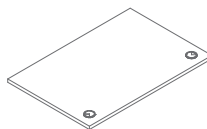
LNU18
800 / 1122 / 740
26,5 kg



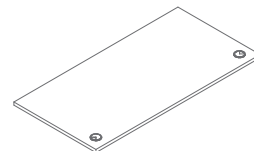
LNU11
1000 / 1122 / 740
31,5 kg



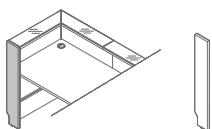
LNB08
800 / 800 / 28
14 kg



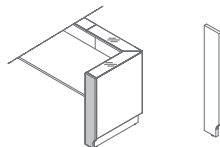
LNB13
1200 / 800 / 28
21 kg



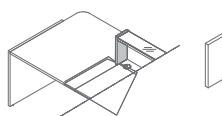
LNB15
1600 / 800 / 28
27 kg



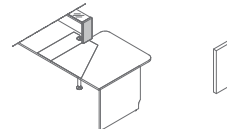
LN3L
254 / 28 / 1105
7 kg



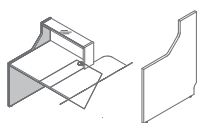
LN3P
254 / 28 / 1105
7 kg



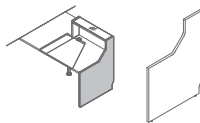
LN4L
254 / 28 / 367
2,5 kg



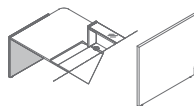
LN4P
254 / 28 / 367
2,5 kg



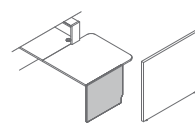
LN5L
824 / 28 / 1105
714 kg



LN5P
824 / 28 / 1105
14 kg



LN6L
824 / 28 / 740
212 kg



LN6P
824 / 28 / 740
12 kg

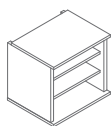
* Dimensions exprimées en millimètre : Largeur x Profondeur x Hauteur

Date
18.12.2019

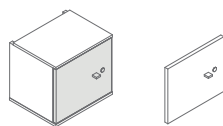
Ces données sont valides à la date d'élaboration.
Les évolutions des produits, si elles ne touchent pas les caractéristiques fondamentales,
n'impliquent pas une mise à jour systématique de la fiche technique.

page 5/7
synoptique

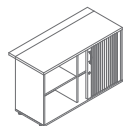
Éléments de composition *



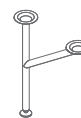
LMS05
345 / 283 / 314
5 kg



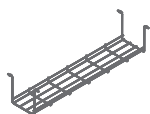
LMS06
339 / 18 / 286
2 kg



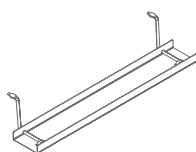
L2Z06
1200 / 532 / 740
49.5 kg



NL41
585 / 142 / 712
2 kg



S69L
580 / 162 / 123
1 kg



E64L
460 / 89 / 120
0.5 kg

* Dimensions exprimées en millimètre : Largeur x Profondeur x Hauteur

	Date 18.12.2019	Ces données sont valides à la date d'élaboration. Les évolutions des produits, si elles ne touchent pas les caractéristiques fondamentales, n'impliquent pas une mise à jour systématique de la fiche technique.	page 6/7
			synoptique

Top de rehausse



116 Verre noir
RAL9005



117 Verre blanc
RAL9003



124 Verre argent
RAL9007



Corps



08 Noir



67 Blanc pastel



26 Aluminium
satiné



Façade



116 Verre noir
RAL9005



117 Verre blanc
RAL9003



124 Verre argent
RAL9007



134 Verre
turquoise
NCS S 4050B20G



135 Verre ajune
RAL DESIGN
0908080



136 Verre rose
RAL DESIGN
3404045

Pied de support - métal



M009 Aluminium
semi-mat RAL9006



M015 Blanc
semi-mat RAL9010



M115 Noir
semi-mat RAL9005

Éléments complémentaires - LMS05, LMS06, L2Z06



08 Noir



67 Blanc pastel



26 Aluminium
satiné

Éléments complémentaires - S69L, E64L



M009 Aluminium
semi-mat RAL9006

Date
18.12.2019

Ces données sont valides à la date d'élaboration.
Les évolutions des produits, si elles ne touchent pas les caractéristiques fondamentales,
n'impliquent pas une mise à jour systématique de la fiche technique.

page 7/7

coloris