

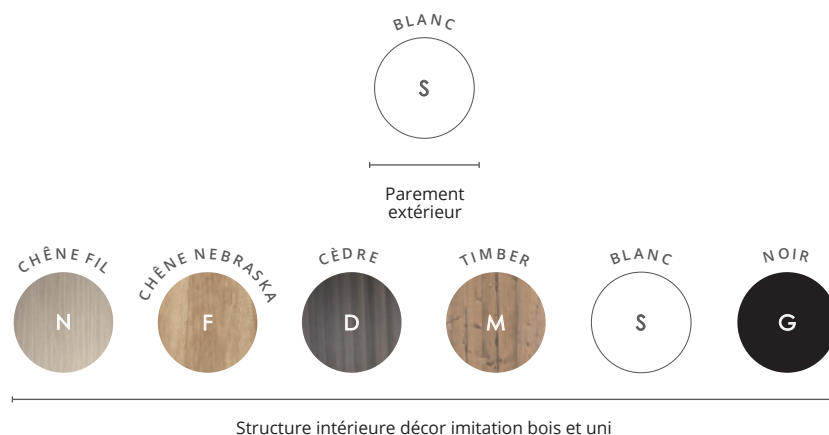
# LIKE

BANQUE D'ACCUEIL

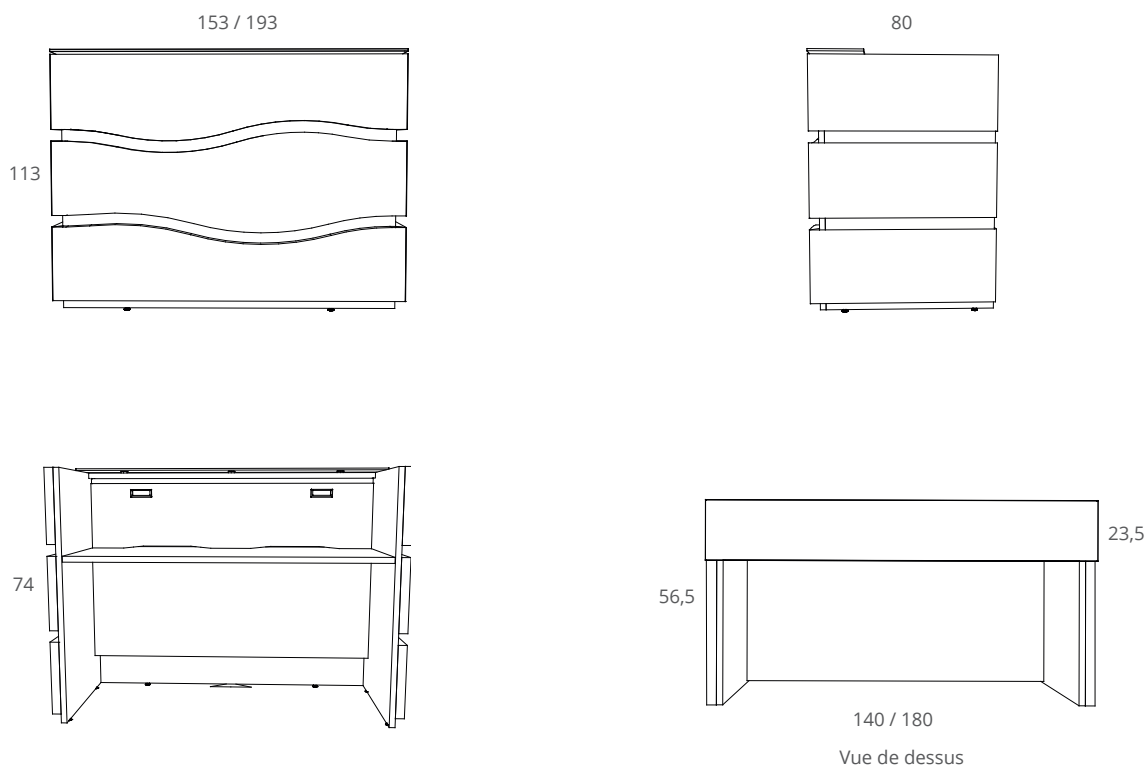
**FICHE TECHNIQUE**



## FINITIONS



## DIMENSIONS



\*Nitech® : Panneaux alvéolaires nid d'abeilles entre 2 parements surfacés mélaminés de 8 mm, épaisseur 38 mm recouverts d'un revêtement imitant une essence de bois ou uni. Chant de renfort épaisseur 3 mm et de finitions antichocs ABS épaisseur 2 mm.

\*Structurex®- PPSM : Panneaux de Particules Surfacés Mélaminé recouverts d'un revêtement imitant une essence de bois, ou uni. Contre-balancés et traités anti-reflets. Densité 680 Kg/m³ (± 5%) en épaisseur 25 mm.

# ÉLÉMENTS STRUCTURELS

## STRUCTURE

- Dimensions (vérins et tablette verre inclus) :
  - L 153 cm / P 80 cm / H 113 cm
  - L 193 cm / P 80 cm / H 113 cm
- Matériaux : Structurex®- PPSM\* de 25 mm d'épaisseur (hormis le VDF & le coffre technique qui font 16 mm)
- Réglages par vérins de stabilisation de 25 mm de diamètre et de course 10 mm pour corriger les défauts de planéité du sol
- Le plateau et le coffre technique sont toujours en finition blanc mat
- Tablette verre trempé 10 mm fixé avec 3 attaches chromées

## COFFRET TECHNIQUE

- Un panneau amovible équipé de 2 poignées et clipsé sur 3 tubes métal permet d'accéder au coffre technique
- Celui-ci permet le passage des câbles et la pose de bloc prises

## PLATEAU

- Dimensions :
  - L 140 cm / P 73 cm (P 60 cm utile) / H 74 cm
  - L 180 cm / P 73 cm (P 60 cm utile) / H 74 cm
- Matériau : Structurex®-PPSM, 25 mm d'épaisseur
- Le plateau est percé dans chaque angle pour permettre la descente de câbles vers le sol en passant par le coffre technique (P 13 cm)
- La façade est également percée pour le passage des branchements

## PAREMENT

- Le parement autour de la banque d'accueil est composé de Panneau Nitech® en 38 mm d'épaisseur en forme de vagues sur la face avant. Ce parement est toujours en finition Blanc gloss
- La jonction des parements se fait en coupe d'onglet
- LED disponible en option sur les 2 vagues + l'intérieur de la banque (sous la tablette)

\*Nitech® : Panneaux alvéolaires nid d'abeilles entre 2 parements surfacés mélaminés de 8 mm, épaisseur 38 mm recouverts d'un revêtement imitant une essence de bois ou uni. Chant de renfort épaisseur 3 mm et de finitions antichocs ABS épaisseur 2 mm.

\*Structurex®- PPSM : Panneaux de Particules Surfacés Mélaminé recouverts d'un revêtement imitant une essence de bois, ou uni. Contre-balancés et traités anti-reflets. Densité 680 Kg/m<sup>3</sup> (± 5%) en épaisseur 25 mm.