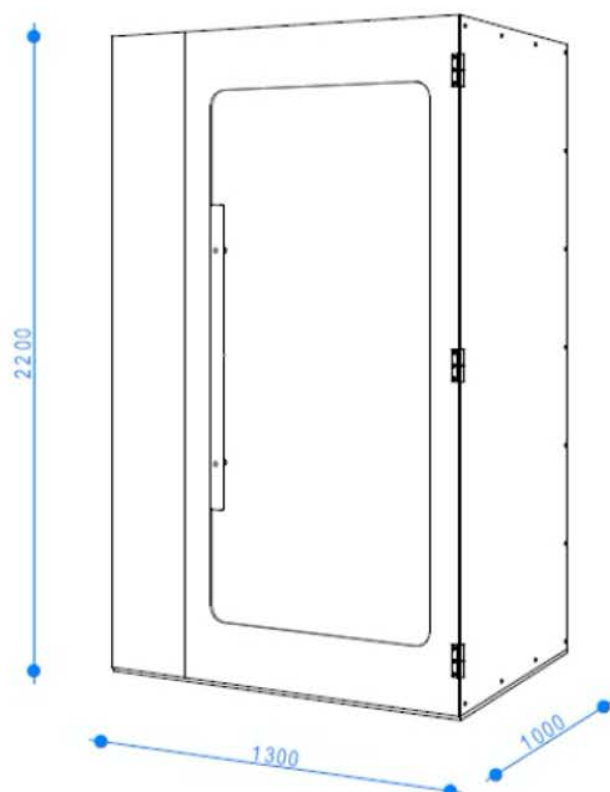


Fiches Techniques

* NINO WORK	6850€ ht
* NINO BOX	5850€ ht
* NINO 2	8200€ ht
* NINO 4	8800€ ht





Dimensions Extérieures	220 x 130 x 100 (cm) (Hauteur x largeur x profondeur).
Poids	285 kg.
Système d'insonorisation bidirectionnel	OUI
Insonorisation	35 dcB.
Fermeture silencieuse / aimantée	OUI
INTERNAL ELEMENTS	
Ventilation	2 ventilateurs silencieux, Le système se met automatiquement en marche lorsque la personne entre dans la cabine. Changement simple du filtre.
Étagère	Étagère aux dimensions de 89 x 30 cm faite de contreplaquée de bouleau de haute qualité et recouvert d'une laque transparente.
Éclairage	L'éclairage LED automatique s'allume automatiquement grâce au détecteur de mouvement.
Porte en verre avec système de verrouillage magnétique.	Vitre acoustique Saint-Gobain 38dcB de 8mm d'épaisseur. Point d'arrêt de la porte ouverture entre 90° et 100°).
Prise de courant	Prise électrique 220 V avec prise USB.
Vérins Stabilisateurs	4 vérins sous la cabine pour une stabilité optimale.

100% DE CONCENTRATION :

Cabine confortable et modulaire pour 1 personne. Elle ne prend pas beaucoup de place et s'intègre dans n'importe quel intérieur de bureau. La Cabine **Nina Work** offre les meilleures conditions pour un appel téléphonique, une visio conférence et pour travailler pendant une longue durée,

UNE PARFAITE INSONORISATION :

Des murs multicouches remplis d'un matériau acoustique éponge et recouverts de feutre qui fournissent une excellente isolation acoustique à 35dcB.

CONSTRUCTION MODULAIRE :

La cabine est modulaire, facile à monter et à démonter.

Chaque composant est numéroté.

Une notice d'assemblage illustrée est incluse.

OPTIONS DE COULEUR :

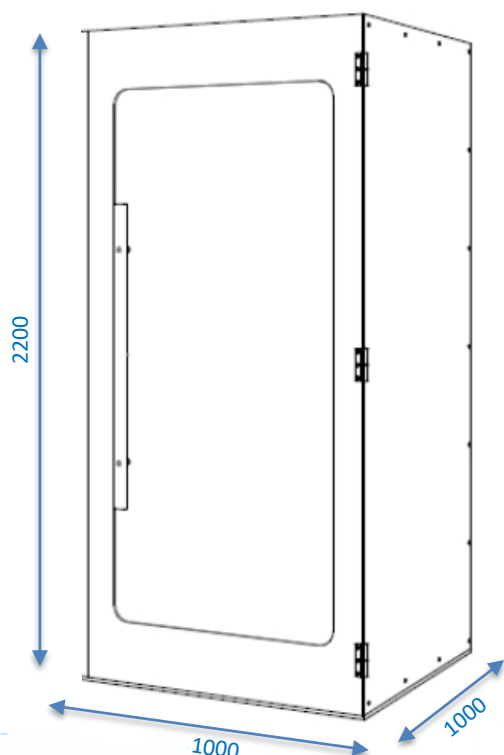
Nino Work est disponible en deux couleurs :

➤ BLANC/GRIS :

- Porte en email blanc.
- Feutre gris clair sur l'intérieur et les flans extérieurs.
- Étagère et poignée en contreplaqué de bouleau.

➤ NOIR/GRIS FONCÉ :

- Porte en email noir.
- Feutre gris foncé sur l'intérieur et les flans extérieurs.
- Étagère et poignée en contreplaqué de bouleau.



Dimensions Extérieures	220 x 100 x 100 (cm) (Hauteur x largeur x profondeur).
Poids	285 kg.
Système d'insonorisation bidirectionnel	OUI
Insonorisation	35 dcB.
Fermeture silencieuse / aimantée	OUI
INTERNAL ELEMENTS	
Ventilation	2 ventilateurs silencieux, Le système se met automatiquement en marche lorsque la personne entre dans la cabine. Changement simple du filtre.
Étagère	Étagère aux dimensions de 89 x 30 cm faite de contreplaquée de bouleau de haute qualité et recouvert d'une laque transparente.
Éclairage	L'éclairage LED automatique s'allume automatiquement grâce au détecteur de mouvement.
Porte en verre avec système de verrouillage magnétique.	Vitre acoustique Saint-Gobain 38dcB de 8mm d'épaisseur. Point d'arrêt de la porte ouverture entre 90° et 100°.
Prise de courant	Prise électrique 220 V avec prise USB.
Vérins Stabilisateurs	4 vérins sous la cabine pour une stabilité optimale.

100% DE CONCENTRATION :

Cabine confortable et modulaire pour 1 personne. Elle ne prend pas beaucoup de place et s'intègre dans n'importe quel intérieur de bureau. La Cabine **Nino box** offre les meilleures conditions pour un appel téléphonique, une visio conférence.

UNE PARFAITE INSONORISATION :

Des murs multicouches remplis d'un matériau acoustique éponge et recouverts de feutre qui fournissent une excellente isolation acoustique à 35dcB.

CONSTRUCTION MODULAIRE :

La cabine est modulaire, facile à monter et à démonter. Chaque composant est numéroté. Une notice d'assemblage illustrée est incluse.

OPTIONS DE COULEUR :

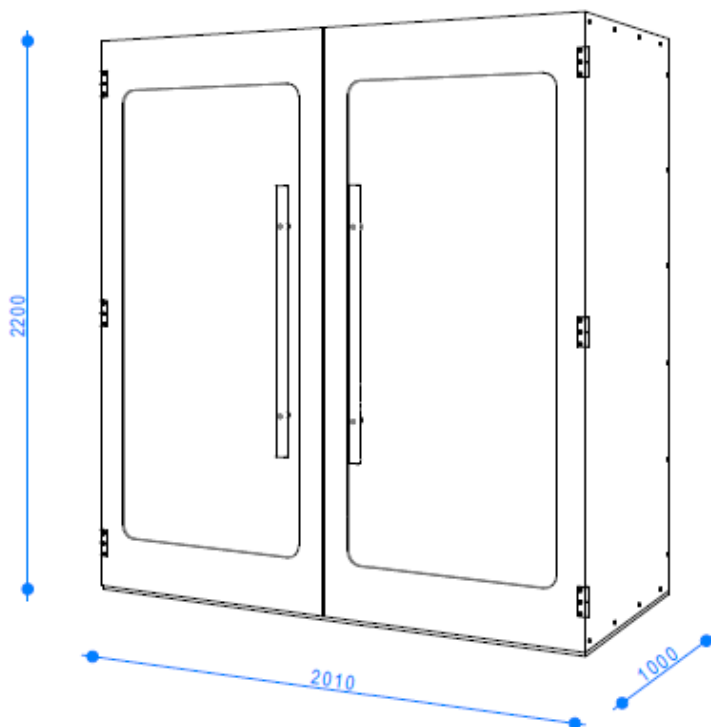
Nina 1 est disponible en deux couleurs :

➤ **BLANC/GRIS :**

- Porte en email blanc.
- Feutre gris clair sur l'intérieur et les flans extérieurs.
- Étagère et poignée en contreplaqué de bouleau.

➤ **NOIR/GRIS FONCÉ :**

- Porte en email noir.
- Feutre gris foncé sur l'intérieur et les flans extérieurs.
- Étagère et poignée en contreplaqué de bouleau.



Dimensions Extérieures	220 x 201 x 100 (cm) (Hauteur x largeur x profondeur)
Poids	330 kg
Système d'insonorisation bidirectionnel	OUI.
Insonorisation	35 dcB
Fermeture silencieuse / aimantée	OUI.
INTERNAL ELEMENTS	
Ventilation	2 ventilateurs silencieux, Le système se met automatiquement en marche lorsque la personne entre dans la cabine. Changement simple du filtre
Table et sièges	Table aux dimensions de 82 x 60cm monté à une hauteur de 74cm. Sièges aux dimensions : 96 x 44 x 45cm (longueur x profondeur x hauteur)
Éclairage	L'éclairage LED automatique s'allume automatiquement grâce au détecteur de mouvement.
Porte en verre avec système de verrouillage magnétique	Vitre acoustique Saint-Gobain 38dcB de 8mm d'épaisseur. Point d'arrêt de la porte ouverture entre 90° et 100°.
Prise de courant	Prise électrique 220 V avec prise USB.
Vérins stabilisateurs	4 vérins sous la cabine pour une stabilité optimale.

100% DE CONCENTRATION :

Salle de réunion confortable et modulaire pour 2 personnes, Elle ne prend pas beaucoup de place et s'intègre dans n'importe quel intérieur de bureau. la Cabine **Nino II** offre les meilleurs conditions pour une réunion, une visio conférence, un appel et pour travailler pendant une longue durée.

UNE PARFAITE INSONORISATION :

Des mus multicouches remplis d'un matériau acoustique éponge et recouverts de feutre qui fournissent une excellente isolation acoustique à 35dcB.

CONSTRUCTION MODULAIRE :

La cabine est modulaire facile à monter et à démonter.
chaque composant est numéroté.
une notice d'assemblage illustrée est incluse.

OPTIONS DE COULEUR :

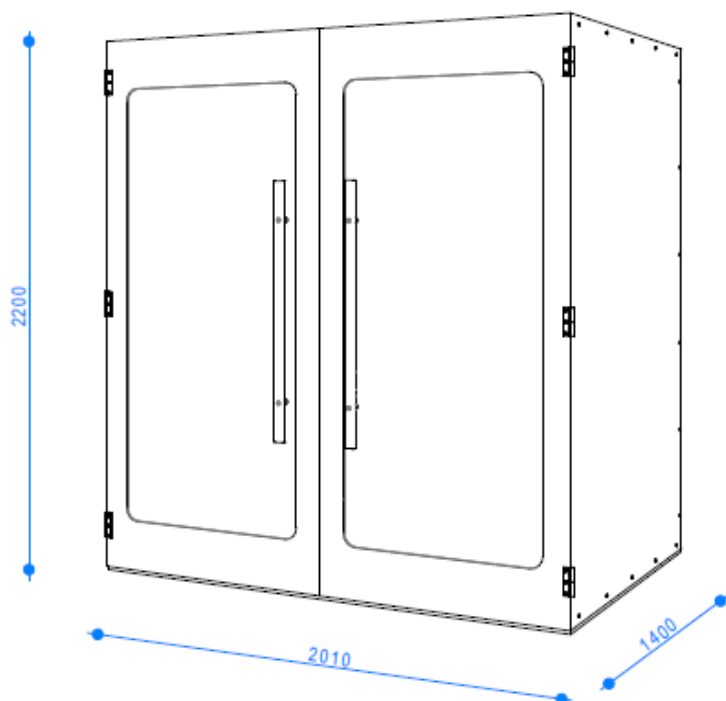
Nino 2 est disponible en deux couleurs

➤ **BLANC/GRIS :**

- Porte en email blanc.
- Feutre gris clair sur l'intérieur et les flans extérieurs.
- Feutre gris clair sur les sièges
- Table et poignée et poignée en contreplaqué de bouleau.

➤ **NOIR/GRIS FONCÉ :**

- Porte en email noir.
- Feutre gris foncé sur l'intérieur et les flans extérieurs.
- Feutre gris foncé sur les sièges
- Table et poignée et poignée en contreplaqué de bouleau.



Dimensions Extérieures	220 x 201 x 140 (cm) (Hauteur x largeur x profondeur)
Poids	485 kg
Système d'insonorisation bidirectionnel	OUI.
Insonorisation	35 dcB
Fermeture silencieuse / aimantée	OUI.
INTERNAL ELEMENTS	
Ventilation	4 ventilateurs silencieux, Le système se met automatiquement en marche lorsque la personne entre dans la cabine. Changement simple du filtre
Table et sièges	Table aux dimensions de 129 x 60cm monté à une hauteur de 74cm. Sièges aux dimensions : 140 x 44 x 45cm (longueur x profondeur x hauteur)
Éclairage	L'éclairage LED automatique s'allume automatiquement grâce au détecteur de mouvement.
Porte en verre avec système de verrouillage magnétique	Vitre acoustique Saint-Gobain 38dcB de 8mm d'épaisseur. Point d'arrêt de la porte ouverture entre 90° et 100°.
Prise de courant	Prise électrique 220 V avec prise USB.
Vérins stabilisateurs	4 vérins sous la cabine pour une stabilité optimale.



100% DE CONCENTRATION :

Salle de réunion confortable et modulaire pour 4 personnes, Elle ne prend pas beaucoup de place et s'intègre dans n'importe quel intérieur de bureau. la Cabine **Nino 4** offre les meilleures conditions pour une réunion, une visio conférence, un appel et pour travailler pendant une longue durée.

UNE PARFAITE INSONORISATION :

Des murs multicouches remplis d'un matériau acoustique éponge et recouverts de feutre qui fournissent une excellente isolation acoustique à 35dcB.

CONSTRUCTION MODULAIRE :

La cabine est modulaire facile à monter et à démonter.
chaque composant est numéroté.
une notice d'assemblage illustrée est incluse.

OPTIONS DE COULEUR :

Nina IIII est disponible en deux couleurs

➤ **BLANC/GRIS :**

- Porte en email blanc.
- Feutre gris clair sur l'intérieur et les flans extérieurs.
- Feutre gris clair sur les sièges
- Table et poignée et poignée en contreplaqué de bouleau.

➤ **NOIR/GRIS FONCÉ :**

- Porte en email noir.
- Feutre gris foncé sur l'intérieur et les flans extérieurs.
- Feutre gris foncé sur les sièges
- Table et poignée et poignée en contreplaqué de bouleau.