

Rangements mélaminés

Quiétude est une solution de rangement universelle.

Modulables et disponibles dans un large choix de coloris, les armoires et bibliothèques peuvent être assorties à tous les bureaux opératifs et de direction. Utilisées principalement pour ranger les dossiers, documents ou livres, les bibliothèques servent aussi à organiser les espaces de travail.

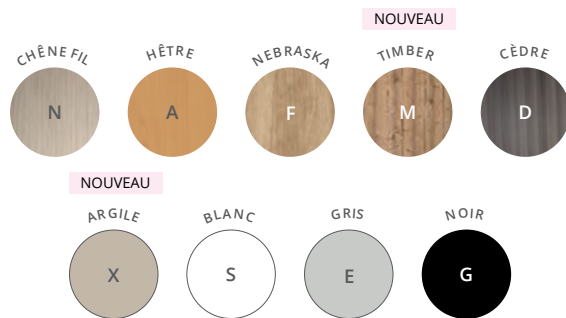




⊕ Rangements mélaminés

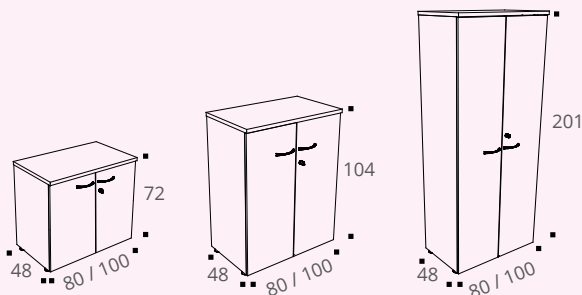


CARACTÉRISTIQUES

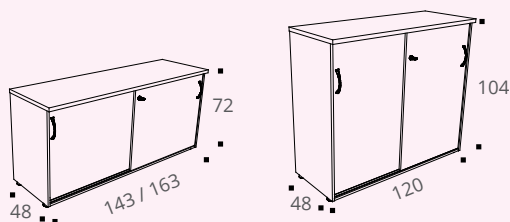


Rangements, tablettes et tops
décor imitation bois ou unis

Portes battantes



Portes coulissantes



Structure

Corps en panneaux mélaminés Structurex® ép. 16 mm, top et tablettes mélaminés Structurex® ép. 25 mm (ou tablettes métal selon versions). Chants ABS anti-choc 2 mm.

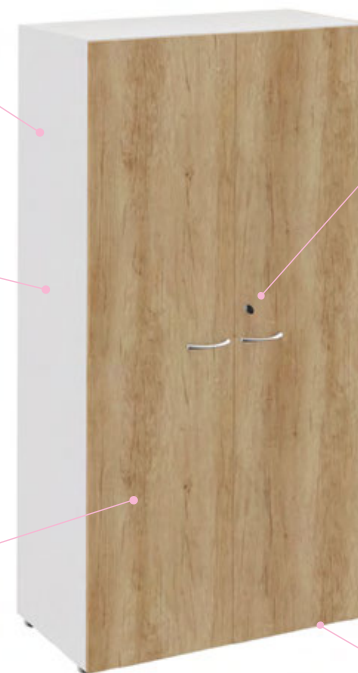
Tablettes

Tablettes en panneau mélaminé Structurex® ép. 25 mm ou en métal ép. 6/10°, réglables au pas de 32 mm.

Portes

Portes équipées de joints anti-poussière, munies de charnières métalliques à ouverture 100°.

Rangements mélaminés



Armoire portes battantes



Armoire portes coulissantes

Vérins

Vérins réglables de l'intérieur des meubles.

Serrure

Serrure 3 points.

Serrure

Serrure 1 point.

Poignées

Poignées avec encoche de préhension en métal laqué aluminium en standard.

DESCRIPTIF TECHNIQUE

- Structures en panneaux mélaminés Structurex® ép. 16 mm, tops et tablettes mélaminés Structurex® ép. 25 mm. Chants ABS anti-choc 2 mm.
- Patins réglables pour compenser les défauts de planéité du sol et faciliter l'alignement de plusieurs meubles de même hauteur. Le réglage des patins se fait par l'intérieur des meubles.
- Portes battantes équipées d'un angle d'ouverture de 100° avec charnières métalliques. Amortisseurs de fermeture disponibles en option. Portes coulissantes montées sur glissières plastiques.
- Portes battantes : fermeture 3 points équipée d'une serrure avec un barillet interchangeable. 2 clés dont 1 pliable. Portes coulissantes : serrure 1 point. 2 clés dont 1 pliable.
- Poignées avec encoche de préhension en métal laqué aluminium en standard. Poignées ergonomiques disponibles en option en noir ou blanc.
- Tablettes réglables au pas de 32 mm, profondeur utile 36 cm.
- Tablettes en panneau mélaminé Structurex® ép. 25 mm ou en métal ép. 6/10° finition aluminium époxy laqué, pour dossiers suspendus. Pose des tablettes sans outil grâce aux côtés d'armoires pré-perçés.
- Châssis télescopiques en option.
Préconisations : 1 châssis par rangement H 72 cm, 2 châssis par rangement H 104 et 3 châssis par rangement H 201 cm.

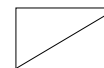


Rangements mélaminés






Rangements et tops décors imitation bois ou unis


RANGEMENTS ouverts L 80 cm



L 80 CM

	Description	Réf.	Finition	Prix HT	+ EC
Rangement H 72 cm P 48 / L 80 cm Top de finition inclus	 Ouvert - 1 tablette Structurex®	BP503	+ <input type="checkbox"/>	210 €	4,26 €
	Rangements H 104 cm P 48 / L 80 cm Top de finition inclus	 Ouvert - 2 tablettes Structurex®	BU223	+ <input type="checkbox"/>	330 €
Rangements H 201 cm P 48 / L 80 cm	Ouvert - 2 tablettes métal dossiers suspendus	BU233	+ <input type="checkbox"/>	360 €	5,93 €
	 Ouvert - 4 tablettes Structurex®	BH813	+ <input type="checkbox"/>	385 €	9,93 €
Rangements H 201 cm P 48 / L 80 cm	Ouvert - 4 tablettes métal dossiers suspendus	BH833	+ <input type="checkbox"/>	445 €	8,55 €

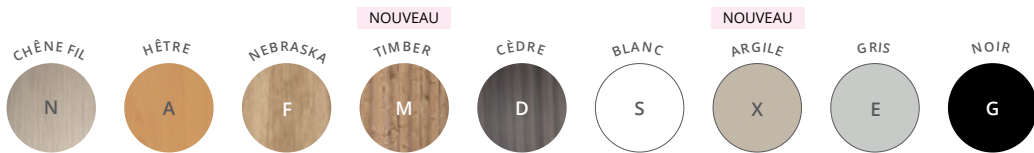
► Option - pour rangements H 201 cm

	Description	Réf.	Finition	Prix HT	+ EC
Top de finition* Pour rangements H 201 / L 80 cm	 L 80 cm	BH713	+ <input type="checkbox"/>	55 €	0,97 €

* Non structurel. Pour finition esthétique uniquement



Comment commander ? Rangement ouvert H 72 / L 80 cm, 1 tablette Structurex®, avec top, décor imitation **Chêne Fil** = BP503 + **N**



Rangements, tops et portes décors imitation bois ou unis

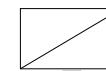


Rangements mélaminés


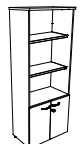


RANGEMENTS




RANGEMENTS portes battantes L 80 cm



L 80 CM

	Description	Réf.	Finition	Prix HT	+ EC
Armoire H 72 cm P 48 / L 80 cm Top de finition inclus	 2 portes battantes - 1 tablette Structurex® <i>Permet de positionner 1 niveau de classeurs</i>	BP513	+ <input type="checkbox"/>	345 €	5,34 €
Armoires H 104 cm P 48 / L 80 cm Top de finition inclus	2 portes battantes - 2 tablettes Structurex®	BU243	+ <input type="checkbox"/>	475 €	8,19 €
	2 portes battantes - 2 tablettes métal dossiers suspendus <i>Permet de positionner 2 niveaux de classeurs</i>	BU253	+ <input type="checkbox"/>	505 €	7,50 €
Armoires H 201 cm P 48 / L 80 cm	2 portes battantes - 4 tablettes Structurex®	BH973	+ <input type="checkbox"/>	575 €	13,08 €
	2 portes battantes - 4 tablettes métal dossiers suspendus <i>Permet de positionner 5 niveaux de classeurs</i>	BH993	+ <input type="checkbox"/>	635 €	11,70 €
Bibliothèque H 201 cm P 48 / L 80 cm	 Partie haute ouverte 2 portes basses - 4 tablettes Structurex®	BJ013	+ <input type="checkbox"/>	535 €	10,97 €

► Options

	Description	Réf.	Finition	Prix HT	+ EC
Top de finition* Pour rangements H 201 / L 80 cm	 L 80 cm	BH713	+ <input type="checkbox"/>	55 €	0,97 €
* Non structurel. Pour finition esthétique uniquement					
2 portes verre H 136 cm Pour bibliothèque H 201 / L 80 cm	 2 portes battantes en verre dépoli L 80 cm	BJ051Z		335 €	4,25 €
Lot de 2 amortisseurs de fermeture Pour toutes les armoires munies de portes battantes	 1 amortisseur par porte battante	DR931K	Aluminium	19 €	0,09 €



Retrouvez les autres finitions des Poignées
 ➔ Page 195

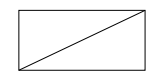
Comment commander ? Rangement H 104 / L 80 cm, 2 portes battantes + 2 tablettes Structurex®, avec top, décor imitation Hêtre = BU243 + A

Rangements mélaminés



Rangements et tops décors imitation bois ou unis

RANGEMENTS ouverts L 100 cm



L 100 CM

		Description	Réf.	Finition	Prix HT	+ EC
Rangement H 72 cm P 48 / L 100 cm Top de finition inclus		Ouvert - 1 tablette Structurex®	BU323	+ <input type="checkbox"/>	260 €	4,94 €

Rangements H 104 cm P 48 / L 100 cm Top de finition inclus		Ouvert - 2 tablettes Structurex®	BU343	+ <input type="checkbox"/>	405 €	7,92 €
		Ouvert - 2 tablettes métal dossiers suspendus	BU353	+ <input type="checkbox"/>	435 €	7,14 €
Rangements H 201 cm P 48 / L 100 cm		Ouvert - 4 tablettes Structurex®	BH823	+ <input type="checkbox"/>	445 €	11,70 €
		Ouvert - 4 tablettes métal dossiers suspendus	BH843	+ <input type="checkbox"/>	505 €	10,14 €

► Option - pour rangements H 201 cm

		Description	Réf.	Finition	Prix HT	+ EC
Top de finition* Pour rangements H 201 / L 100 cm		L 100 cm	BH723	+ <input type="checkbox"/>	70 €	1,20 €

* Non structural. Pour finition esthétique uniquement



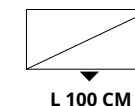
Comment commander ? Rangement ouvert H 201 / L 100 cm, 4 tablettes métal dossiers suspendus, décor imitation Cèdre = BH843 + D


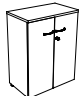
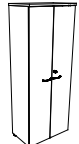
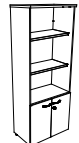


Rangements mélaminés






RANGEMENTS portes battantes L 100 cm



	Description	Réf.	Finition	Prix HT	+ EC
Armoire H 72 cm P 48 / L 100 cm Top de finition inclus 	2 portes battantes - 1 tablette Structurex® <i>Permet de positionner 1 niveau de classeurs</i>	BU333	+	415 €	6,27 €
Armoires H 104 cm P 48 / L 100 cm Top de finition inclus 	2 portes battantes - 2 tablettes Structurex®	BU363	+	570 €	9,84 €
	2 portes battantes - 2 tablettes métal dossiers suspendus <i>Permet de positionner 2 niveaux de classeurs</i>	BU373	+	600 €	9,06 €
Armoires H 201 cm P 48 / L 100 cm 	2 portes battantes - 4 tablettes Structurex®	BH983	+	680 €	15,35 €
	2 portes battantes - 4 tablettes métal dossiers suspendus <i>Permet de positionner 5 niveaux de classeurs</i>	BJ003	+	740 €	13,79 €
Bibliothèque H 201 cm P 48 / L 100 cm 	Partie haute ouverte 2 portes basses - 4 tablettes Structurex®	BJ023	+	625 €	13,37 €

► Options

	Description	Réf.	Finition	Prix HT	+ EC
Top de finition* Pour rangements H 201 / L 100 cm 	L 100 cm	BH723	+	70 €	1,20 €
<i>* Non structurel. Pour finition esthétique uniquement</i>					
2 portes verre H 136 cm Pour bibliothèque H 201 / L 100 cm 	2 portes battantes en verre dépoli L 100 cm	BJ061Z		355 €	4,59 €
Lot de 2 amortisseurs de fermeture Pour toutes les armoires munies de portes battantes 	1 amortisseur par porte battante	DR931K	Aluminium	19 €	0,09 €



Retrouvez les autres finitions des **Poignées**

 ➔ Page 195

Rangements mélaminés



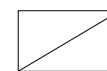
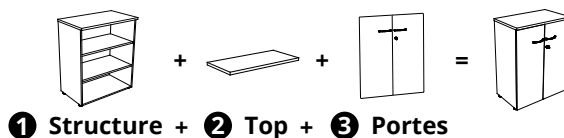
Structures et tablettes décors imitation bois ou unis

RANGEMENTS

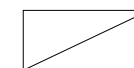
RANGEMENTS à composer

Structures, tops et portes à sélectionner

Comment composer vos meubles de rangement ?



L 80 CM



L 100 CM

1 Structures		Description	Réf.	Finition	Prix HT	+ EC	Réf.	Finition	Prix HT	+ EC
Rangement H 69,5 cm P 48 cm <i>Top de finition 2 obligatoire à ajouter</i>		Ouvert - 1 tablette Structurex®	BH693	+ <input type="checkbox"/>	155 €	3,23 €	BH703	+ <input type="checkbox"/>	190 €	3,65 €
		Ouvert - 2 tablettes Structurex®	BH733	+ <input type="checkbox"/>	275 €	5,58 €	BH743	+ <input type="checkbox"/>	335 €	6,63 €
Rangements H 101,5 cm P 48 cm <i>Top de finition 2 obligatoire à ajouter</i>		Ouvert - 2 tablettes métal dossiers suspendus	BH753	+ <input type="checkbox"/>	305 €	4,89 €	BH763	+ <input type="checkbox"/>	365 €	5,85 €
		Ouvert - 4 tablettes Structurex®	BH813	+ <input type="checkbox"/>	385 €	9,93 €	BH823	+ <input type="checkbox"/>	445 €	11,70 €
		Ouvert - 4 tablettes métal dossiers suspendus	BH833	+ <input type="checkbox"/>	445 €	8,55 €	BH843	+ <input type="checkbox"/>	505 €	10,14 €
Rangements H 201 cm P 48 cm <i>Top de finition non obligatoire</i>		Ouvert - pour bibliothèque à portes basses	DR163	+ <input type="checkbox"/>	400 €	9,89 €	DR173	+ <input type="checkbox"/>	470 €	12,03 €

► Options - pour rangement à composer

Description	L 80 CM				L 100 CM				
	Réf.	Finition	Prix HT	+ EC	Réf.	Finition	Prix HT	+ EC	
Tablette supplémentaire	Tablette Structurex®	BJ533	+ <input type="checkbox"/>	40 €	0,70 €	BJ543	+ <input type="checkbox"/>	45 €	0,98 €
	Tablette métal dossiers suspendus Aluminium	AE301K	—	65 €	0,30 €	AE021K	—	70 €	0,44 €
Châssis dossiers suspendus	Châssis télescopique Noir <i>Se positionne en partie basse des meubles</i>	AE294G	—	225 €	0,85 €	AE014G	—	240 €	1,08 €
	Lest anti-basculement (commun aux 2 largeurs d'armoires)	AE991K	—	70 €	3,15 €				

Comment commander ? Rangement à composer H 201 / L 100 cm, 4 tablettes métal dossiers suspendus, décor imitation Cèdre = BH843 + D



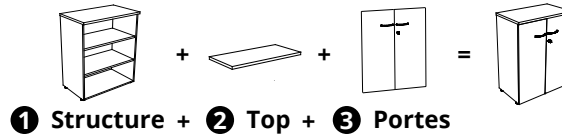
Tops et portes décors imitation bois ou unis

Rangements mélaminés



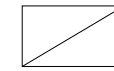
RANGEMENTS

Comment composer vos meubles de rangement ?

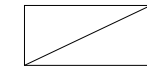


RANGEMENTS à composer

Structures, tops et portes à sélectionner

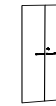


L 80 CM

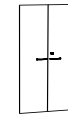


L 100 CM

2 Tops		Description	Réf.	Finition	Prix HT	+ EC	Réf.	Finition	Prix HT	+ EC
Tops de finition communs		Pour 1 meuble de rangement L 80 ou L 100 cm	BH713	+ <input type="text"/>	55 €	0,97 €	BH723	+ <input type="text"/>	70 €	1,20 €
		Pour 2 meubles de rangement L 80 ou L 100 cm, juxtaposés L 160 ou L 200 cm	BJ083	+ <input type="text"/>	110 €	1,92 €	BJ103	+ <input type="text"/>	140 €	2,42 €
		Pour 3 meubles de rangement L 80 cm, juxtaposés L 240 cm	BJ093	+ <input type="text"/>	155 €	2,90 €				



L 80 CM



L 100 CM

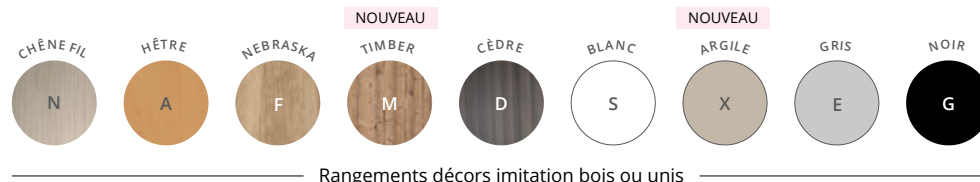
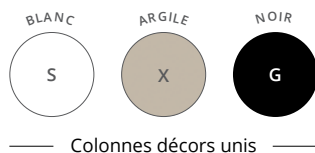
3 Portes		Description	Réf.	Finition	Prix HT	+ EC	Réf.	Finition	Prix HT	+ EC
2 portes battantes Structurex® Pour rangements ouverts		Pour rangement H 72 cm. Jeu de 2 portes	DH793	+ <input type="text"/>	135 €	1,08 €	DH833	+ <input type="text"/>	155 €	1,34 €
		Pour rangement H 104 cm. Jeu de 2 portes	DH803	+ <input type="text"/>	145 €	1,58 €	DH843	+ <input type="text"/>	165 €	1,92 €
		Pour rangement H 201 cm. Jeu de 2 portes	DH823	+ <input type="text"/>	190 €	3,15 €	DH863	+ <input type="text"/>	235 €	3,65 €

► Options - pour portes

Description	Réf.	ALUMINIUM	BLANC	NOIR	Prix HT	+ EC
		Réf.	Réf.	Réf.		
Jeu de poignées métal pour armoires	BA001K	BA007S	BA005G	14 €	0,07 €	
Lot de 2 amortisseurs de fermeture Pour toutes les armoires munies de portes battantes	DR931K	—	—	19 €	0,09 €	

Comment commander ? Top de finition pour 1 meuble de rangement L 80 cm, décor Argile = BH713 +

Rangements mélaminés



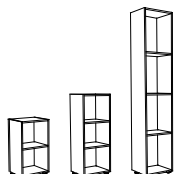
COLONNES DE RANGEMENT



Colonnes uniquement disponibles en décors unis

Description	Réf.	Finition	Prix HT	+ EC
H 69,5 cm - 2 cases H 31,8 cm	AW713	+ <input type="checkbox"/>	150 €	1,80 €
H 101,5 cm - 3 cases (2 cases H 31,8 cm + 1 niche centrale H 29,3 cm)	AW723	+ <input type="checkbox"/>	170 €	2,51 €
H 201 cm - 4 cases H 47,6 cm	AW743	+ <input type="checkbox"/>	200 €	4,50 €

Colonnes
P 32,5 / L 40 cm
Tablettes fixes



COMBINAISONS DE RANGEMENTS avec top commun et tablettes Structurex®

Colonnes uniquement disponibles en décors unis

Description	Réf.	Finition colonne	Finition rangements	Prix HT	+ EC
2 Armoires basses + 1 colonne H 72 cm P 48 / H 72 cm	L 200	BU42	+ <input type="checkbox"/>	870 €	13,01 €
	L 240	BU43	+ <input type="checkbox"/>	995 €	14,87 €
<i>Chaque armoire H 72 cm portes battantes intègre 1 tablette Structurex®</i>					
2 Armoires + 1 colonne H 104 cm P 48 / H 104 cm	L 200	BU44	+ <input type="checkbox"/>	1150 €	19,41 €
	L 240	BU45	+ <input type="checkbox"/>	1325 €	22,71 €
<i>Chaque armoire H 104 cm portes battantes intègre 2 tablettes Structurex®</i>					
2 Armoires hautes + 1 colonne H 203 cm P 48 / H 203 cm	L 200	BU48	+ <input type="checkbox"/>	1630 €	33,26 €
	L 240	BU49	+ <input type="checkbox"/>	1870 €	38,30 €
<i>Chaque armoire H 203 cm portes battantes intègre 4 tablettes Structurex®</i>					

Comment commander ? 2 Armoires basses L 100 cm + 1 colonne H 72 cm / L 240 cm, colonne décor Argile, rangements décor imitation Chêne Fil = BU43 + X N